

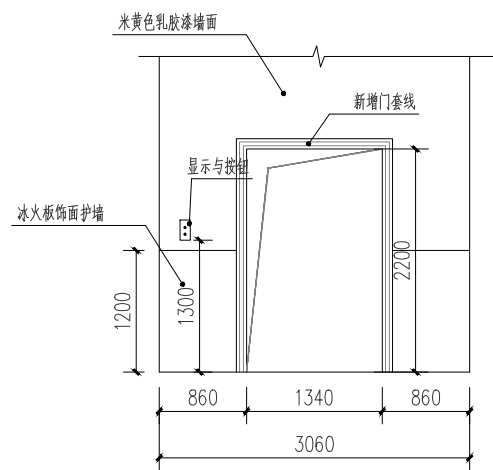
| | |
|----|-----|
| 暖通 | 给排水 |
| 建筑 | 结构 |
| 电气 | |

楼层信息

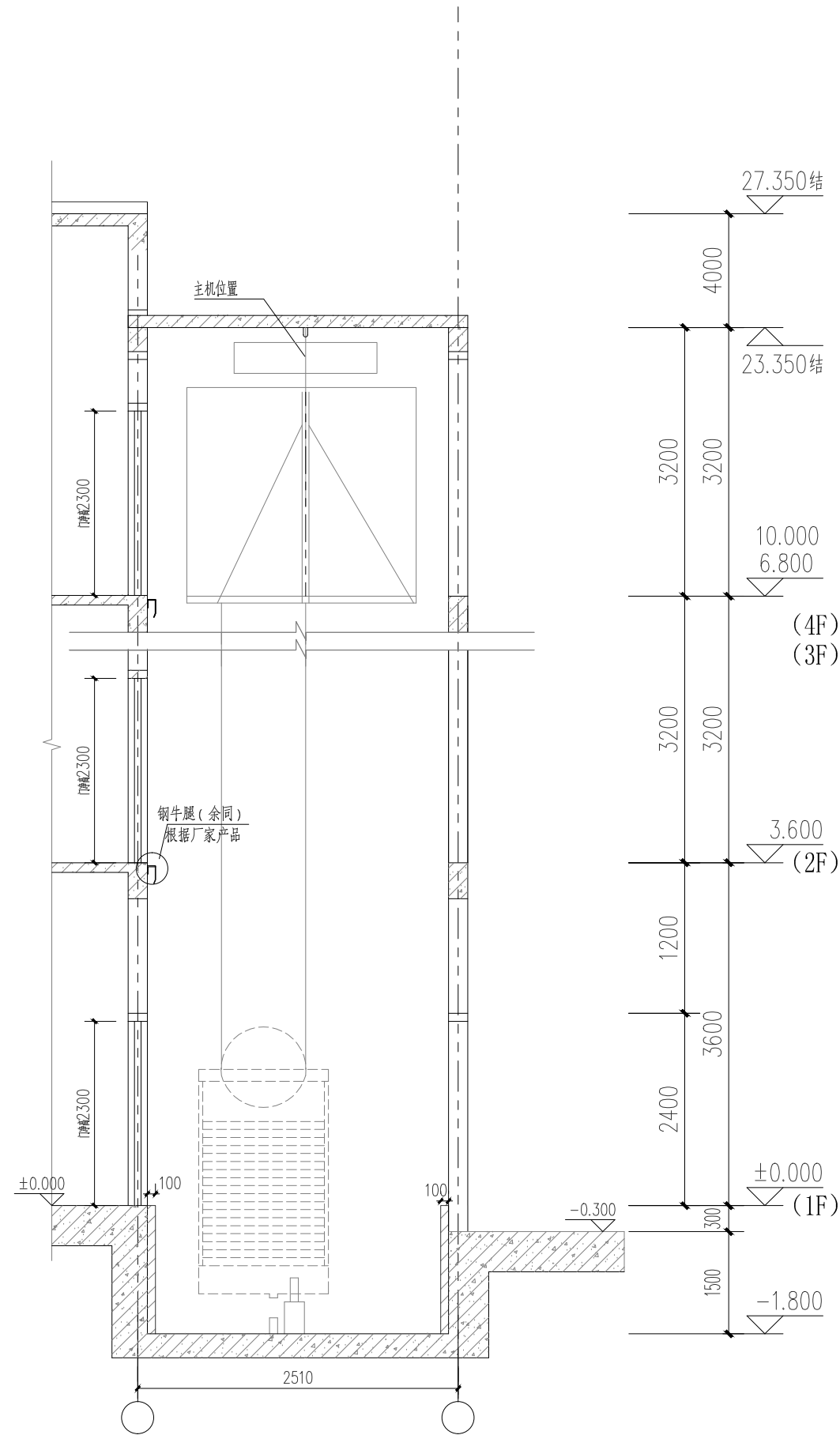
| 楼层数 | 楼层间距 |
|-----|----------|
| 1F | 3600(基站) |
| 2F | 3200 |
| 3F | 3200 |
| 4F | 3200 |

说明:

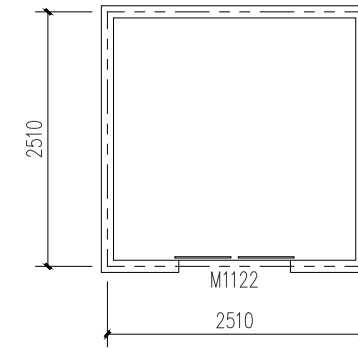
- 1, 电梯2台, 额定速度2m/s
- 2, 电梯轿箱内装修选用不锈钢板或其它不燃材料。
- 3, 机房地面留洞尺寸由电梯公司提供详细尺寸后再确定。
- 4, 本图有关电梯的所有数据是依据电梯厂家提供的资料进行放样, 在施工前应请电梯厂家进一步复核; 电梯平面布置及留洞详图, 电梯公司提供详细土建图后再施工, 并且在电梯安装人员指导下进行施工。
- 5, 电梯层门的耐火极限不应低于1.00h, 并同时符合《电梯层门耐火试验完整性、隔热性和热通量测定法》GB/T27903规定的完整性和隔热性要求。



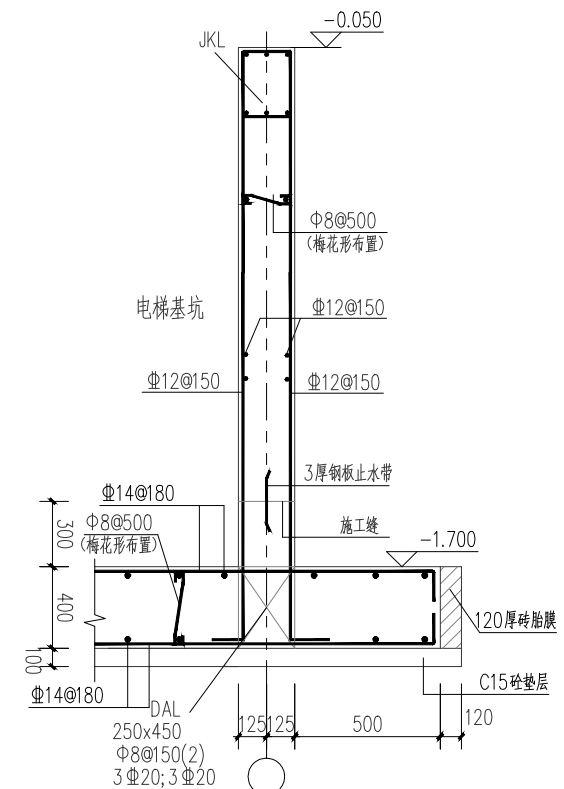
电梯门厅立面图 1:25



电梯剖面图 1:100



电梯尺寸大样 1:100



① JLQ-1
混凝土强度等级为C35, 抗渗等级为P6

基坑配筋图 1:100

| | |
|--|--|
| 备注 Comments | |
| 导图 GENERAL DRAWINGS | |
| 合作单位 PARTICIPATORS: 审核 Verified by: _____ 校对 Checked by: _____ 设计 Designer: _____ 制图 Drawn By: _____ | |
| 设计单位 DESIGN INSTITUTE | |
| 广州博厦建筑设计研究院有限公司 GUANGZHOU BOSHA INSTITUTE OF ARCHITECTURAL DESIGN CO., LTD. | |
| 证书 | 建筑工程设计甲级证书编号: A144055561 城乡规划编制甲级资质证书编号: [建]城规编(161384) 排水、道路、园林、人防工程设计乙级 证书编号:A244007828 |
| 单位出图专用章 Stamp of Design Flat | |
| 注册执业专用章 Stamp of Registration | |
| 建设单位 Client | 东阳市马宅镇卫生院 |
| 工程名称 Project Name | 东阳市马宅镇卫生院发热门诊和电梯新建工程 |
| 图纸名称 Drawing Title | 电梯详图 |
| 业务号 Project No. | |
| 审定 Approved by | 赵乔乔 |
| 审核 Verified by | 陈瑞岳 |
| 项目负责人 Project manager | 陈瑞岳 |
| 专业负责 Profession manager | 陈瑞岳 |
| 校对 Checked by | 王廷文 |
| 设计 Designer | 张捷 |
| 制图 Drawn By | 张捷 |
| 专业 Discipline | 建筑 |
| 设计阶段 Stage | 施工图 |
| 版本编号 Version No. | 图号 Drawing No. 1 |
| 比例 Scale | 日期 Date 2020.4 |
| 图纸审查机构编号 Construction Drawing Review Organization No. | |