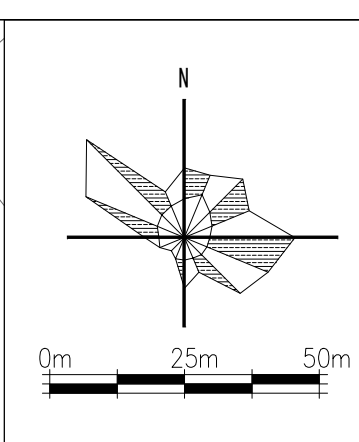
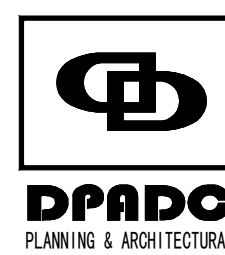


# 东阳市巍山镇沈良村沈良自然村村庄规划局部调整公示图 (调整后)

电气 暖通 动力  
建筑 结构 给排水  
会 签 栏



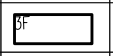
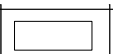


设计单位/DESIGN	
 <b>DPADCO</b> PLANNING & ARCHITECTURAL	
东阳市规划建设设计院有限公司 DONGYANG PLANNING & ARCHITECTURAL DESIGN INSTITUTE Co., Ltd 浙江省东阳市新江路1号 电话 Tel: +86 (0579) 8665 9580 传真 Fax: +86 (0579) 8665 9570	
证书等级: 城乡规划编制乙级 证书编号: 浙自然资规划22330053号 证书等级: 建筑行业(建筑工程)乙级 市政行业(道路\排水)丙级 证书编号: A233012764	
审定 AUTHORIZED FOR ISSUE BY	韦健燮
审核 REVIEWED BY	张含斌
项目负责人 PROJECT DIRECTOR	陈刚
专业负责人 DISCIPLINE RESPONSIBLE BY	王天阳
校对 CHECKED BY	杨宗侠
设计 DESIGNED BY	王天阳
绘图 DRAWN BY	王天阳
盖章栏 STAMP	未盖出图专用章无效
建设单位 CLIENT	
工程名称 PROJECT	巍山镇沈良村沈良自然村
子项名称 ITEM	规划局部调整
图名 DRAWING TITLE	规划局部调整公示图
工程号 PRO NO.	2024-(调)
图号 DRAWING NO.	
专业 DISCIPLINE	日期 2024.00.00 DATE

现状数据表(村庄规划范围)

项目	数量	单位
用地面积	232884	m <sup>2</sup>
其 建设用地面积	228584	m <sup>2</sup>
中 水域面积	4300	m <sup>2</sup>
建筑占地面积	74185	m <sup>2</sup>
其 已拆建筑占地面积	2870	m <sup>2</sup>
中 现状建筑占地面积	71315	m <sup>2</sup>
建筑密度	32.5	%
容积率	0.8	
现状户数	545	户
现状人口	1512	人
人均建设用地面积	151.2	m <sup>2</sup>

经济技术指标(村庄规划范围)

项目	数量	单位
规划用地面积	232884	m <sup>2</sup>
其 建设用地面积	228584	m <sup>2</sup>
中 水域面积	4300	m <sup>2</sup>
建筑占地面积	77518	m <sup>2</sup>
其 新建建筑占地面积	9837	m <sup>2</sup>
中 现状建筑占地面积	67681	m <sup>2</sup>
建筑密度	33.9	%
容积率	1.1	
安置间数	279	间
规划人口	1637	人
人均建设用地面积	139.6	m <sup>2</sup>

-  规划住宅建筑
-  现状建筑
-  规划道路
-  调整范围