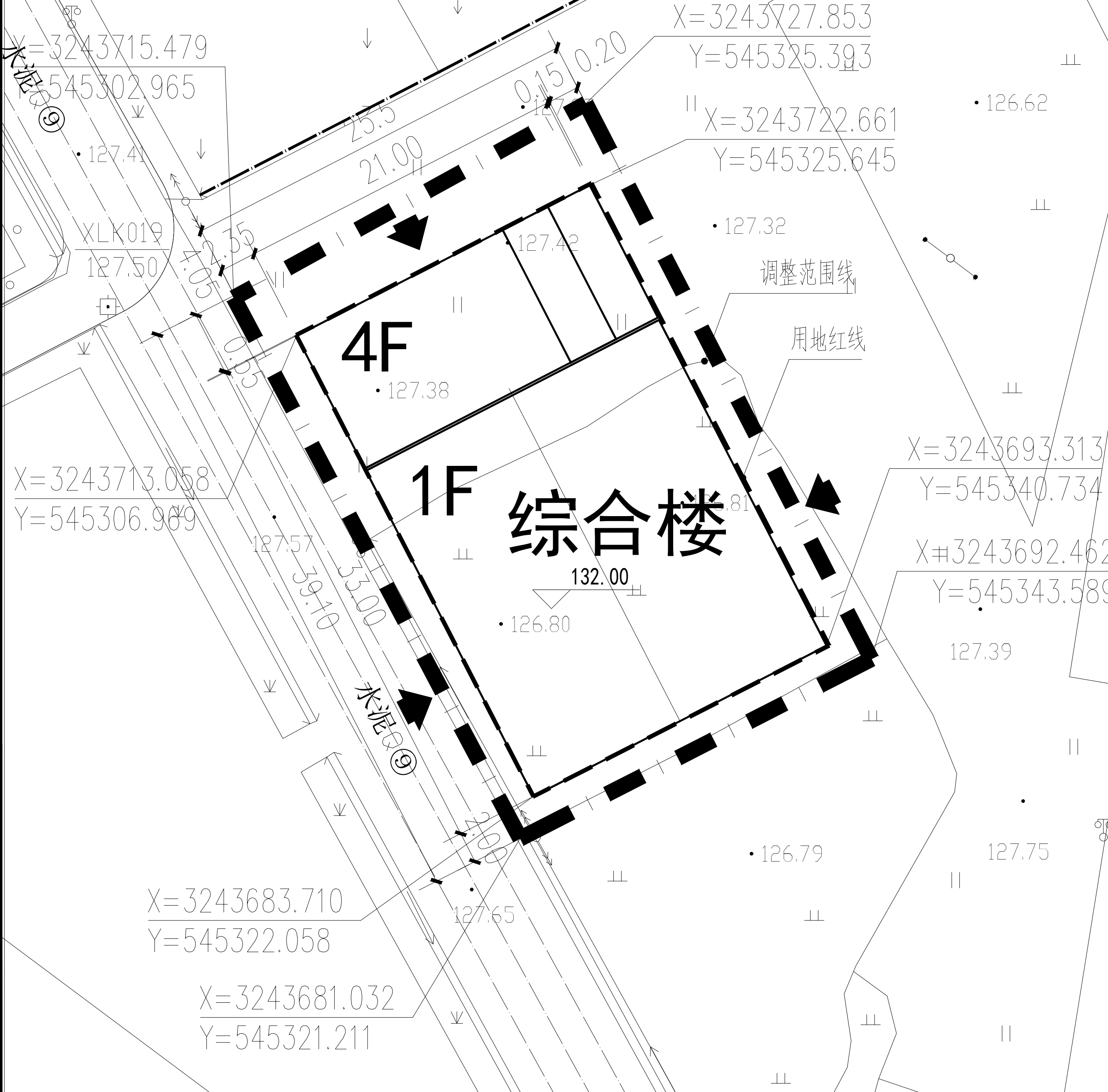


巍山镇王宅村下林口村综合楼总平面图

N



主要经济技术指标

项目	单位	数值
总用地面积	M ²	699.00
总建筑面积	M ²	1334.00
地上总建筑面积(计容积率)	M ²	1334.00
建筑占地面积	M ²	693.00
容积率		1.91
建筑密度	%	99.14

说明

- 1: 本设计图依据建设单位提供的出让地块用地红线、建筑红线图绘制。
- 2: 图中所注距离: 建筑物指外墙皮, 道路指路牙内缘。
- 3: 图中所注标高、尺寸均以米为单位。
- 4: 图中所注坐标: 建筑物指外墙轴线交点及用地红线折点坐标。
- 5: 图中F表示建筑物地上层数, D表示地下室层数, H1表示建筑消防高度(室外设计地面至屋面面层靠外墙处的最低点), H2表示建筑规划高度(室外设计地面至屋面女儿墙顶)。
- 6: 本工程室外场地、道路、绿化另详景观设计图。

图例

	设计建筑物及层数		周围现状建筑物及层数
	用地红线		调整范围线
	±0.000		建筑物室内地坪设计标高
	71.10		建筑物室外场地设计标高周边道路标高
	出入口		地面停车位
	消防车道		围墙

备注
COMMENTS

设计单位
DESIGN
INSTITUTE

广州博厦建筑设计研究院有限公司
GUANGZHOU BOSHA ARCHITECTURAL DESIGN
INSTITUTE CO., LTD.

证书
CERTIFICATE

建筑工程设计甲级证书编号:
A244007828
城乡规划编制甲级资质证书编号:
[建]城规编(161384)
给水、排水、桥梁、道路、园林、人防工程设计乙级
证书编号: A244007828

建设单位
Client

巍山镇王宅村下林口村

工程名称
Project Name

巍山镇王宅村下林口村综合楼

子项名称
Sub-Project

工程编号
Project No.

子项编号
Sub-Project No.

审定
Approved by

赵乔乔

审核
Verified by

陈瑞岳

项目负责人
Project manager

陈瑞岳

专业负责人
Profession manager

张婕

校对
Checked by

郭珩

设计
Designer

张琦

图纸名称
Drawing Title

总平面图

专业
Discipline

建筑

阶段
Stage

施工图

版本
Version No.

图号
Drawing No.

00

比例
Scale

1:100

日期
Date

2023.05

广东省建设工程勘察设计出图专用章

单位名称: 广州博厦建筑设计研究院有限公司
业务范围: 建筑行业(建筑工程)甲级
资质证书编号: A244007828
有效期至: 2025年06月05日

此图纸必须经图审机构审查合格盖章
并经消防审批部门审查合格盖章后方可施工

建筑设计说明

一、设计依据

- 1.1 业主提供的设计要求。
- 1.2 现行有关建筑设计规范、规程和规定。

二、工程概况

- 2.1 本工程为巍山镇宅村下林口村综合楼。位于巍山镇宅村下林口村。本次设计设计范围为主体施工图设计。
- 2.2 本工程建筑占地面积：693.00平方米；总建筑面积：1334平方米。
- 2.3 建筑层数：地上四层建筑 总高度：14.35米。
- 2.4 建筑结构形式为框架结构，建筑结构类别为三类，设计合理使用年限为50年
- 2.5 防火设计的建筑分类为二级；地上耐火等级为二级。

三、设计标高

- 3.1 本工程图纸所注设计标高±0.000为相对标高。
- 3.2 本工程标高以米为单位，其它尺寸以毫米为单位；各层标注标高为建筑完成面标高，屋面为结构面标高。

四、墙体工程

- 4.1 墙体±0.000以下部分采用MU15混凝土实心砖，M10水泥砂浆砌筑；±0.00以上采用烧结页岩多孔砖，M5.0混合砂浆砌筑。防潮层设在-0.060处，抹20厚1：2水泥砂浆（内掺5%防水剂）。
- 4.2 凡靠门边墙垛尺寸注明外，砖垛均为120mm，门垛遇构造柱或柱且 <125 时可采用同标号混凝土一起浇筑。
- 4.3 配电箱、墙面留洞，一般洞深与墙厚相等，背面均做钢板网粉刷，钢板网四周应大于孔洞300mm，详见水、电施工图。
- 4.4 钢筋混凝土墙上的留洞详见结施和设备图，砌筑墙预留洞见建施和设备图。预留洞的封堵：砌筑墙预留洞待管道设备安装完毕后，用C20细石砼填实。

五、屋面工程

- 5.1 本工程的屋面防水等级为Ⅱ级，防水层合理使用年限为 15 年，各类屋面做法见建筑材料做法构造表；
- 5.2 屋面做法、屋面排水及屋面节点索引见建施“屋面平面图”；内排水水落管见水施图，外排水水斗、水落管采用 110UPVC，除图中另有注明者外。
- 5.3 屋面上各设备基础的防水构造见屋面平面图中的索引。

六、门窗工程

- 6.1 门窗表和门窗立面示意图详见门窗表；建筑外门窗气密性能分级为3级，水密性能分级为3级，隔声性能分级为3级，抗风性能分级为3级。
- 6.2 门窗玻璃的选用应遵照《建筑玻璃应用技术规程》JGJ113和《建筑安全玻璃管理规定》（发改运行〔2003〕211

6号）及地方主管部门的有关规定；

- 6.3 门窗立面均表示洞口尺寸，门窗加工尺寸要按照装修面厚度由承包商予以调整。
- 6.4 门窗立樘：外门窗立樘详见墙身节点图，内门窗立樘除图中另有注明者外，立樘位置为与开启方向墙体装修面齐平。
- 6.5 门窗选材、颜色、玻璃见“门窗表”附注，门窗五金件要求为中级亚光不锈钢制。

七、外墙装修和室外工程

- 7.1 外装修设计做法索引见立面图及外墙详图；
- 7.2 外装修选用的各项材料其材质、规格、颜色等，均由施工单位提供样板，经确认后封样，并据此验收。
- 7.3 外挑檐、雨篷、室外台阶、坡道、散水等工程做法见平、剖面图索引。

八、内装修工程

- 8.1 内装修工程执行《建筑内部装修设计防火规范》GB50222，楼地面部分执行《建筑地面设计规范》GB50037，一般装修见“建筑材料做法构造表”并执行《建筑装饰装修工程质量验收规范》GB50209。
- 8.2 楼地面构造交接和地坪高度变化处，除图中另有注明者外均位于齐平门扇开启面处，卫生间比相邻房间低 30mm 做 1%坡度坡向地漏，墙体遇水部分均做180高砼翻边，楼面防水见建筑材料做法构造表。
- 8.4 内装修选用的各类材料，均由施工单位制作样板和选样，经确认后封样，并据此进行验收。

九、油漆涂料工程

- 9.1 室内装修所采用的油漆涂料见“建筑做法构造表”。
 - 9.2 室内楼梯、平台、护窗栏杆杆选用亚光不锈钢管。
 - 9.3 凡露花木构件均做一底二度调和漆，不露面木构件用水柏油防护漆处理，外露铁件，一律红丹打底，防锈漆一底二度，室外连廊的局部钢结构件颜色
 - 9.4 各种油漆涂料均由施工单位制作样板，经确认后封样，并据此进行验收。
- ## 十、建筑设备、设施工程
- 10.1 卫生洁具、成品隔断由有关方面商定确认后，再进行施工安装。
- ## 十一、其他施工中注意事项
- 11.1 图中所选用标准图中有对结构工种的预埋件、预留洞，如楼梯、平台栏杆、门窗、建筑配件等，本图所标注的各种预留与预埋件应与各工种密切配合后，确认无误方可施工；
 - 11.2 两种材料的墙体交接处，应根据饰面材质在做饰面前加钉金属网或在施工上加贴玻璃丝网格布，防止裂缝；
 - 11.3 施工中应严格执行国家现行各项施工质量验收规范。

十二、工程做法

- 1.地面
 - 地1：细石混凝土地面(自上而下)
 - (1) 撒干拌1:2水泥砂，表面压光
 - (2) 30厚C20细石混凝土随捣随抹平
 - (3) 纯水泥浆结合层一道
 - (4) 100厚C15混凝土垫层
 - (5) 120厚卵石垫层，粗砂填缝压实
 - (6) 素土夯实
 - 注：地面混凝土垫层，应设置纵向缩缝(平头缝)间距3~6米,横向设置缩缝(假缝)间距6米。假缝的宽度为20mm,高度为垫层厚度的三分之一,缝内填水泥砂浆。细石混凝土面层的分格缝与垫层的缩缝对齐。
 - 地2、防滑地砖防水地面(自上而下)
 - (1) 10厚防滑地砖面层，纯水泥浆擦缝
 - (2) 2厚特种胶粘结剂
 - (3) 28厚1：3水泥砂浆找平层
 - (4) 1.5PSN水泥聚合物防水涂料隔离层，周边上翻≥300
 - (5) 70厚C15混凝土垫层兼找坡层，从四周向地漏找坡。
 - (6) 80厚压实碎石
 - (7) 素土夯实
- 2.楼面
 - 楼1：细石混凝土楼面(自上而下)
 - (1) 撒干拌1:2水泥砂，表面压光
 - (2) 30厚C20细石混凝土随捣随抹平
 - (3) 纯水泥浆结合层一道
 - (4) 现浇钢筋混凝土楼板
 - 楼2、防滑地砖防水楼面(自上而下)
 - (1) 10厚防滑地砖面层，纯水泥浆擦缝
 - (2) 2厚特种胶粘结剂
 - (3) 28厚1：3水泥砂浆找平层
 - (4) 1.5PSN水泥聚合物防水涂料隔离层，周边上翻≥300
 - (5) 25厚C20细石砼垫层兼找坡层，四周坡向地漏，墙边四周抹成小八字角
 - (6) 纯水泥浆一道
 - (7) 120厚现浇钢筋混凝土楼板(注：墙身四周素砼翻口180高。配Φ6@200门字形插筋。)
- 3.踢脚线
 - 踢1：水泥砂浆踢脚150高(由外而内)
 - (1) 8厚1:2.5水泥砂浆抹光(完成后与墙平)
 - (2) 12厚1:3水泥砂浆打底并划出纹道
 - (3) 基层墙体
 - 踢2：花岗岩踢脚线150高(由外而内)
 - (1) 8厚花岗岩踢脚线(抹素水泥粘贴)
 - (2) 12厚1:3水泥砂浆打底并划出纹道
 - (3) 基层墙体

3.外墙

- 外1：真石漆多彩沙墙面（由外而内）
 - (1) 真石漆多彩沙面层
 - (2) 封底涂料一道
 - (3) 6厚1:2.5水泥砂浆找平
 - (4) 12厚1:3水泥砂浆打底
 - (5) 基层墙体
- 外2：大理石外墙（由外而内）

2.楼面

- 楼1：细石混凝土楼面(自上而下)
- (1) 撒干拌1:2水泥砂，表面压光
- (2) 30厚C20细石混凝土随捣随抹平
- (3) 纯水泥浆结合层一道
- (4) 现浇钢筋混凝土楼板
- 楼2、防滑地砖防水楼面(自上而下)
- (1) 10厚防滑地砖面层，纯水泥浆擦缝
- (2) 2厚特种胶粘结剂
- (3) 28厚1：3水泥砂浆找平层
- (4) 1.5PSN水泥聚合物防水涂料隔离层，周边上翻≥300
- (5) 25厚C20细石砼垫层兼找坡层，四周坡向地漏，墙边四周抹成小八字角
- (6) 纯水泥浆一道
- (7) 120厚现浇钢筋混凝土楼板(注：墙身四周素砼翻口180高。配Φ6@200门字形插筋。)

5.踢脚线

- 踢1：水泥砂浆踢脚150高(由外而内)
- (1) 8厚1:2.5水泥砂浆抹光(完成后与墙平)
- (2) 12厚1:3水泥砂浆打底并划出纹道
- (3) 基层墙体
- 踢2：花岗岩踢脚线150高(由外而内)
- (1) 8厚花岗岩踢脚线(抹素水泥粘贴)
- (2) 12厚1:3水泥砂浆打底并划出纹道
- (3) 基层墙体

4.内墙

- 内1：白色乳胶漆墙面(由外而内)
- (1) 白色涂料饰面
- (2) 2厚面层耐水腻子分遍刮平
- (3) 水灰刮白
- (4) 16厚1：1：6水泥石灰砂浆分层抹平
- (5) 基层墙体
- 内2：釉面砖墙面(由外而内)
- (1) 5厚釉面砖,白水泥擦缝(高度至吊顶底)(粘贴前先浸水两小时以上)
- (2) 6厚1：2水泥砂浆粘贴层
- (3) 12厚1：3水泥砂浆分层抹平
- (4) 基层墙体
- 注：室内凡粉刷墙面、柱面、门洞和阳角一律采用1：2水泥砂浆护角，1800高，每侧宽度60。

6.顶棚

- 顶1：（由下而上）
 - (1) 白色涂料饰面
 - (2) 2厚面层耐水腻子刮平
 - (3) 5厚底基防裂腻子分遍找平
 - (4) 素水泥浆一道（内掺建筑胶）
 - (5) 现浇混凝土基层
- 顶2：（由下而上）
 - (1) 白色涂料饰面
 - (2) 批白水泥腻子三度（掺3~5%建筑胶）
 - (3) 素水泥浆一道（内掺建筑胶）
 - (4) 现浇混凝土基层

7.屋面、檐沟

- 屋面：（自上而下）
 - (1)50厚C25细石混凝土随捣随抹（分格缝≤6m×6m,分格缝内嵌填密封胶材料）
 - (2)5mm厚掺有纤维的石灰砂浆
 - (3)4厚SBS改性沥青防水卷材一道（周边上翻≥300）
 - (4)4厚SBS改性沥青防水卷材附加层
 - (5)30厚细石砼找平层
 - (6)25厚挤塑聚苯板(导热系数0.030w/(m·k),干密度28kg/m3)
 - (7)钢筋混凝土屋面板
- 檐沟：（自上而下）
 - (1)20厚1:3水泥砂浆保护层
 - (2)4厚SBS改性沥青防水卷材（周边上翻≥300）
 - (3)4厚SBS改性沥青防水卷材附加层
 - (4)30厚细石砼找平层
 - (5)25厚挤塑聚苯板
 - (6)C25细石砼找坡1%，最薄处20厚
 - (7)现浇钢筋混凝土板

8、雨篷、挑檐

- 雨1：（自上而下）
 - (1) 铝基反光涂料一道（保护层）
 - (2) 4厚聚乙烯胎高聚物改性沥青防水卷材
 - (3) 3厚高聚物改性沥青防水涂料附加层
 - (4) 1:2水泥砂浆找坡1%，最薄处20厚
 - (5) 现浇混凝土基层

9、油漆

- 油1、木材面调和漆
 - (1) 木基层清理，除污，打磨
 - (2) 刮腻子，磨光
 - (3) 底漆一道
 - (4) 调和漆二道
- 油2、金属面调和漆
 - (1) 除锈
 - (2) 防锈漆一道
 - (3) 刮腻子，磨光
 - (4) 调和漆二道

十三、主要选用标准图集（图集自购）

- (1)《建筑地面》2000浙J37
- (2)《楼梯》2001浙J43
- (3)《铝合金门窗》03J603-2
- (4)《木门（一）》浙J2-93
- (5)《平开钢大门》02J611-1
- (6)《平开防火门》2011浙J23
- (7)《变形缝建筑构造》2006
- (8)《平屋面》99浙J14

备注
COMMENTS



证书
CERTIFICATE
建筑工程设计甲级证书编号：
A244007828
城乡规划编制甲级资质证书编号：
【建】城规编（161384）
给水、排水、桥梁、道路、园林、人防工程设计乙级
证书编号：A244007828

建设单位
Client
巍山镇宅村下林口村

工程名称
Project Name
巍山镇宅村下林口村综合楼

子项名称
Sub-Project

工程编号
Project No.
子项编号
Sub-Project No.

审定
Approved by
赵乔乔

审核
Verified by
陈瑞岳

项目负责人
Project manager
陈瑞岳

专业负责人
Profession manager
张婕

校对
Checked by
郭珩

设计
Designer
张琦

图纸名称
Drawing Title
建筑设计说明

专业
Discipline
建筑

阶段
Stage
施工图

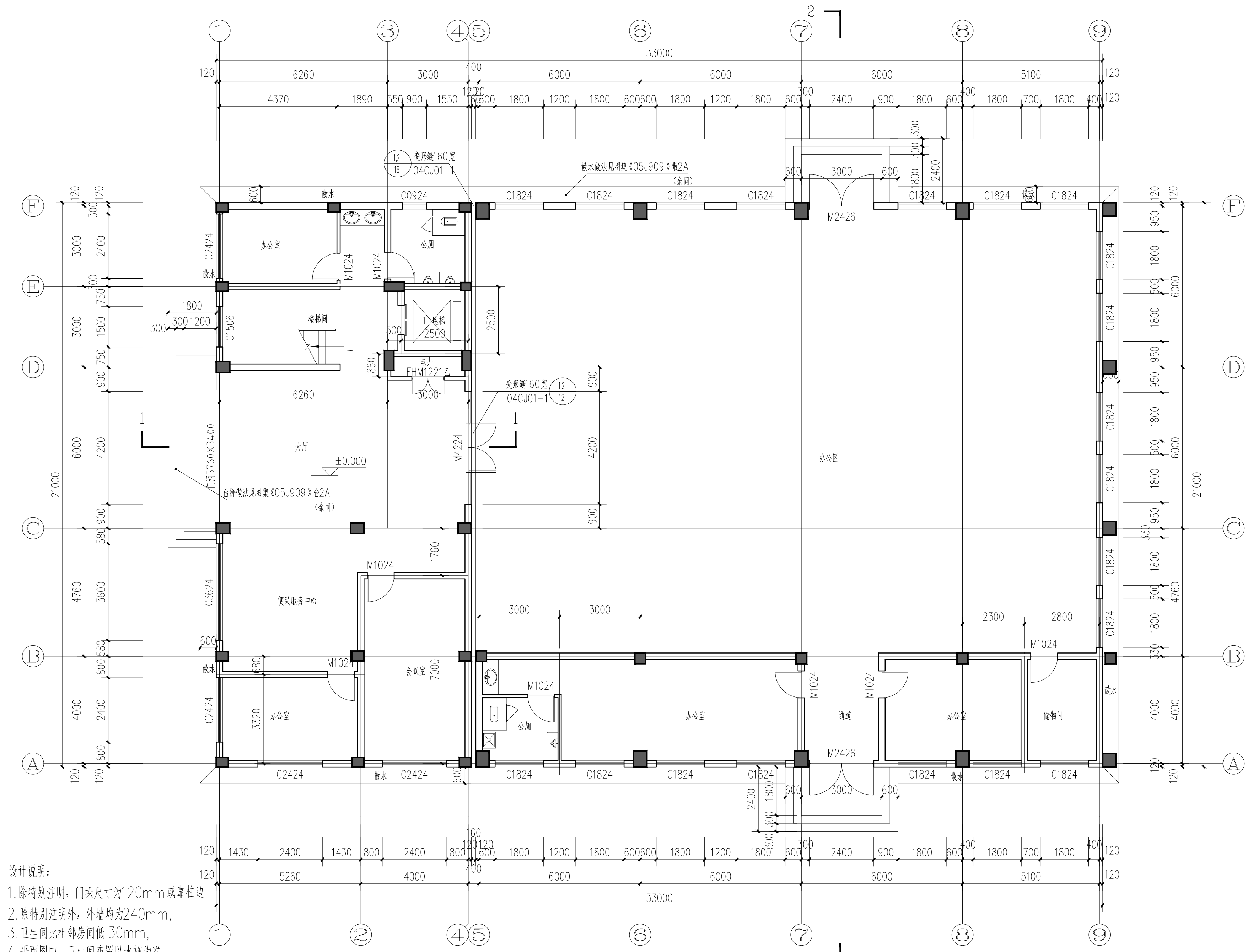
版本
Version No.
图号
Drawing No.
01

比例
Scale
1:100
日期
Date
2023.05

广东省建设工程勘察设计出图专用章
单位名称:广州博厦建筑设计研究院有限公司
业务范围:建筑行业(建筑工程)甲级
资质证书编号:A244007828
有效期至:2025年06月05日

此图纸必须经图纸审图机构审查合格盖章
并经消防审批部门审查合格盖章后方可施工

暖通 HAC	强电 Electricity	弱电 Ely
建筑 Architecture	结构 Structure	给排水 Plumbing
会 Confirmed by		



- 设计说明:
1. 除特别说明, 门垛尺寸为120mm或靠柱边
 2. 除特别说明外, 外墙均为240mm,
 3. 卫生间比相邻房间低 30mm,
 4. 平面图中, 卫生间布置以水施为准。
 5. 平面图中, 凡结构标高与建筑面标高之高差的填充材料由业主自理。
 6. 平面图中, 凡结构柱子均以结构施工图为准。

一层平面图 1:100
693.00平方米

备注
COMMENTS

设计单位
DESIGN
INSTITUTE

广州博厦建筑设计研究院有限公司
GUANGZHOU BOSHA ARCHITECTURAL DESIGN
INSTITUTE CO., LTD.

证书
CERTIFICATE

建筑工程设计甲级证书编号:
A244007828
城乡规划编制甲级资质证书编号:
[建]城规编(161384)
给水、排水、桥梁、道路、园林、人防工程设计乙级
证书编号: A244007828

建设单位 Client	巍山镇宅村下林口村	
工程名称 Project Name	巍山镇宅村下林口村综合楼	
子项名称 Sub-Project		
工程编号 Project No.	子项编号 Sub-Project No.	
审定 Approved by	赵乔乔	<i>赵乔乔</i>
审核 Verified by	陈瑞岳	<i>陈瑞岳</i>
项目负责人 Project manager	陈瑞岳	<i>陈瑞岳</i>
专业负责人 Profession manager	张婕	<i>张婕</i>
校对 Checked by	郭珩	<i>郭珩</i>
设计 Designer	张琦	<i>张琦</i>

图纸名称
Drawing Title

一层平面图

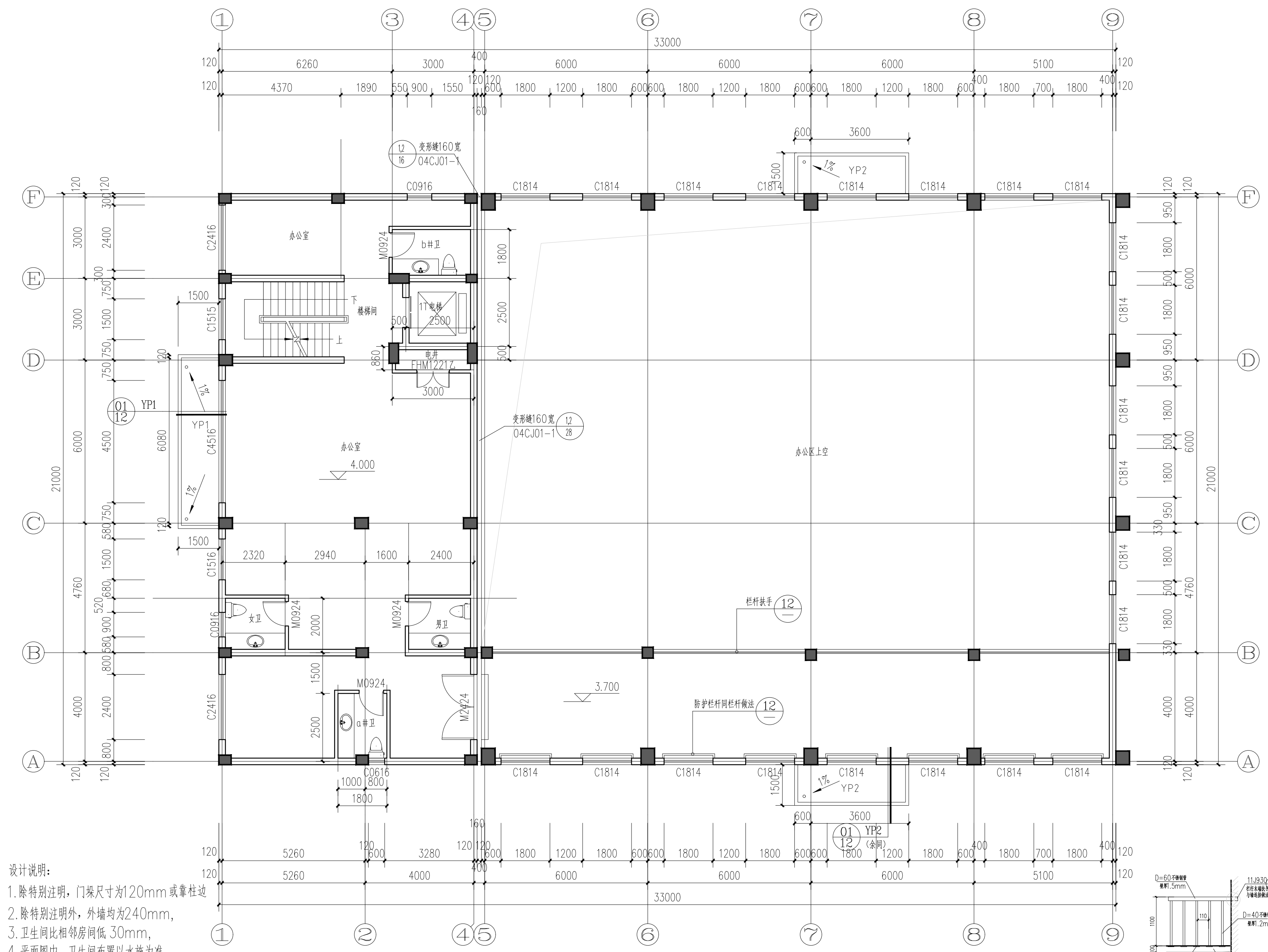
专业 Discipline	建筑	阶段 Stage	施工图
版本 Version No.		图号 Drawing No.	02
比例 Scale	1:100	日期 Date	2023.05

广东省建设工程勘察设计出图专用章

单位名称: 广州博厦建筑设计研究院有限公司
业务范围: 建筑行业(建筑工程)甲级
资质证书编号: A244007828
有效期至: 2025年06月05日

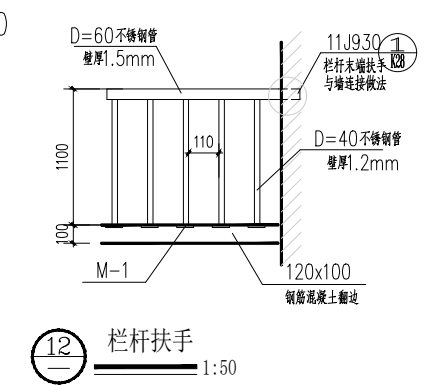
此图纸必须经图审机构审查合格盖章
并经消防审批部门审查合格盖章后方可施工

暖通 HAC	电 Electricity	弱电 Ely
建筑 Architecture	结构 Structure	给排水 Plumbing
会 Confirmed by		



- 设计说明:
1. 除特别说明, 门垛尺寸为120mm或靠柱边
 2. 除特别说明外, 外墙均为240mm,
 3. 卫生间比相邻房间低 30mm,
 4. 平面图中, 卫生间布置以水施为准。
 5. 平面图中, 凡结构标高与建筑面标高之高差的填充材料由业主自理。
 6. 平面图中, 凡结构柱子均以结构施工图为准。

二层平面图 1:100
199.5平方米



备注
COMMENTS

设计单位
DESIGN
INSTITUTE

广州博厦建筑设计研究院有限公司
GUANGZHOU BOSHA ARCHITECTURAL DESIGN
INSTITUTE CO., LTD.

证书
CERTIFICATE

建筑工程设计甲级证书编号: A244007828
城乡规划编制甲级资质证书编号: [建]城规编(161384)
给水、排水、桥梁、道路、园林、人防工程设计乙级证书编号: A244007828

建设单位 Client	巍山镇王宅村下林口村	
工程名称 Project Name	巍山镇王宅村下林口村综合楼	
子项名称 Sub-Project		
工程编号 Project No.	子项编号 Sub-Project No.	
审定 Approved by	赵乔乔	赵乔乔
审核 Verified by	陈瑞岳	陈瑞岳
项目负责人 Project manager	陈瑞岳	陈瑞岳
专业负责人 Profession manager	张婕	张婕
校对 Checked by	郭玢	郭玢
设计 Designer	张琦	张琦

图纸名称
Drawing Title

二层平面图

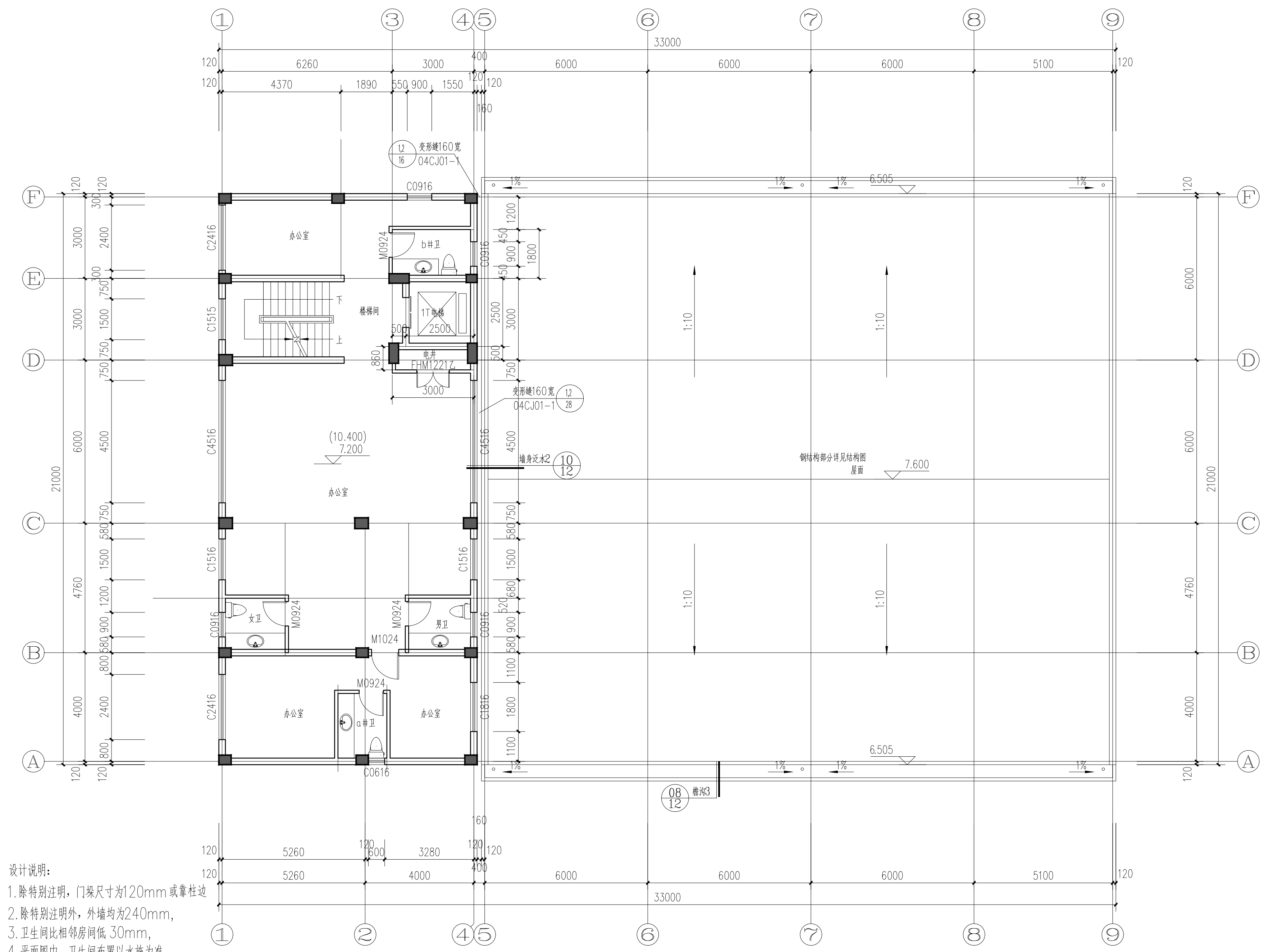
专业 Discipline	建筑	阶段 Stage	施工图
版本 Version No.		图号 Drawing No.	03
比例 Scale	1:100	日期 Date	2023.05

广东省建设工程勘察设计出图专用章

单位名称: 广州博厦建筑设计研究院有限公司
业务范围: 建筑行业(建筑工程)甲级
资质证书编号: A244007828
有效期至: 2025年06月05日

此图纸必须经图审机构审查合格盖章
并经消防审批部门审查合格盖章后方可施工

暖通 HVAC	电 Electricity	电 Elev
建筑 Architecture	结构 Structure	给排水 Plumbing
会 Confirmed by		



- 设计说明:
1. 除特别说明, 门垛尺寸为120mm或靠柱边
 2. 除特别说明外, 外墙均为240mm,
 3. 卫生间比相邻房间低 30mm,
 4. 平面图中, 卫生间布置以水施为准。
 5. 平面图中, 凡结构标高与建筑面标高之高差的填充材料由业主自理。
 6. 平面图中, 凡结构柱子均以结构施工图为准。

三层~四层平面图 1:100
199.5平方米

备注
COMMENTS

设计单位
DESIGN
INSTITUTE

广州博厦建筑设计研究院有限公司
GUANGZHOU BOSHA ARCHITECTURAL DESIGN
INSTITUTE CO., LTD.

证书
CERTIFICATE

建筑工程设计甲级证书编号: A244007828
城乡规划编制甲级资质证书编号: [建]城规编(161384)
给水、排水、桥梁、道路、园林、人防工程设计乙级证书编号: A244007828

建设单位 Client	巍山镇王宅村下林口村	
工程名称 Project Name	巍山镇王宅村下林口村综合楼	
子项名称 Sub-Project		
工程编号 Project No.	子项编号 Sub-Project No.	
审定 Approved by	赵乔乔	张琦
审核 Verified by	陈瑞岳	郭珩
项目负责人 Project manager	陈瑞岳	郭珩
专业负责人 Profession manager	张婕	张婕
校对 Checked by	郭珩	郭珩
设计 Designer	张琦	张琦

图纸名称
Drawing Title

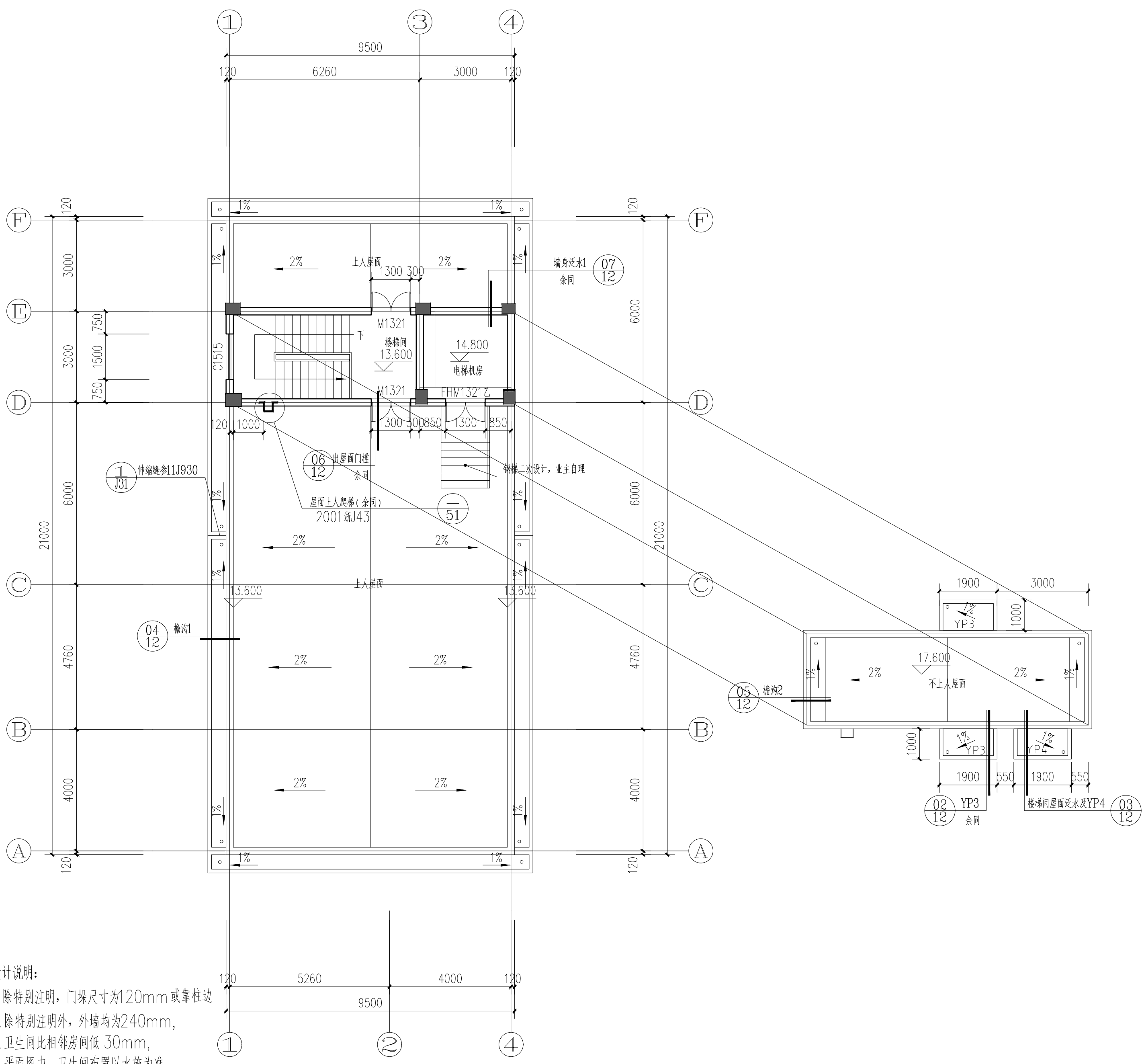
三层~四层平面图

专业 Discipline	建筑	阶段 Stage	施工图
版本 Version No.		图号 Drawing No.	04
比例 Scale	1:100	日期 Date	2023.05

广东省建设工程勘察设计出图专用章

单位名称: 广州博厦建筑设计研究院有限公司
业务范围: 建筑行业(建筑工程)甲级
资质证书编号: A244007828
有效期至: 2025年06月05日

此图纸必须经图审机构审查合格盖章
并经消防审批部门审查合格盖章后方可施工



- 设计说明:
1. 除特别说明, 门垛尺寸为120mm或靠柱边
 2. 除特别说明外, 外墙均为240mm,
 3. 卫生间比相邻房间低 30mm,
 4. 平面图中, 卫生间布置以水施为准。
 5. 平面图中, 凡结构标高与建筑面标高之高差的填充材料由业主自理。
 6. 平面图中, 凡结构柱子均以结构施工图为准。

屋面层平面图 1:100
32平方米

备注
COMMENTS

设计单位
DESIGN
INSTITUTE

广州博厦建筑设计研究院有限公司
GUANGZHOU BOSHA ARCHITECTURAL DESIGN
INSTITUTE CO., LTD.

证书
CERTIFICATE

建筑工程设计甲级证书编号:
A244007828
城乡规划编制甲级资质证书编号:
[建]城规编(161384)
给水、排水、桥梁、道路、园林、人防工程设计乙级
证书编号: A244007828

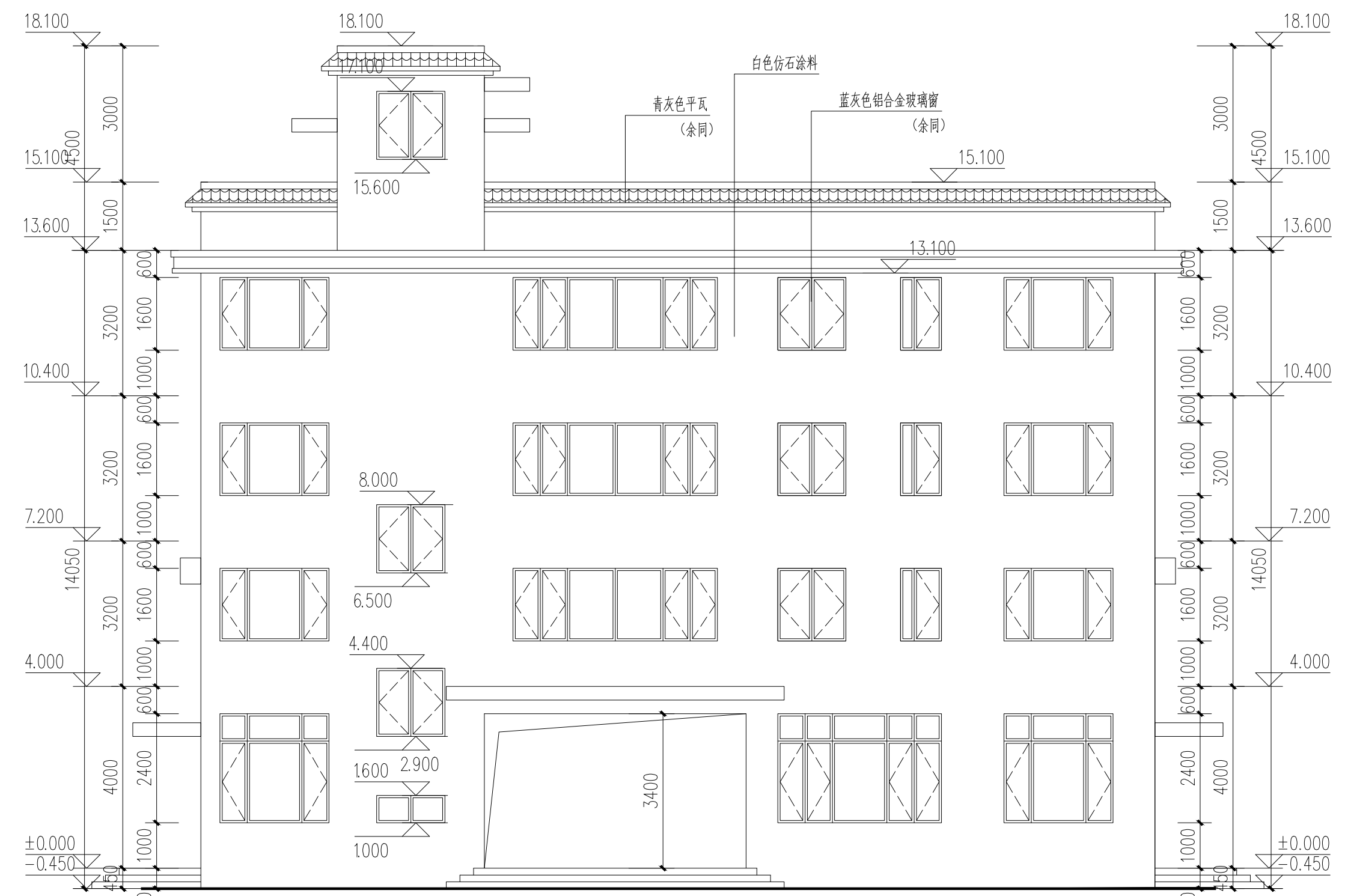
建设单位 Client	巍山镇王宅村下林口村	
工程名称 Project Name	巍山镇王宅村下林口村综合楼	
子项名称 Sub-Project		
工程编号 Project No.		子项编号 Sub-Project No.
审定 Approved by	赵乔乔	张琦
审核 Verified by	陈瑞岳	郭玓
项目负责人 Project manager	陈瑞岳	郭玓
专业负责人 Profession manager	张婕	张婕
校对 Checked by	郭玓	郭玓
设计 Designer	张琦	张琦

图纸名称 Drawing Title	屋面层平面图		
专业 Discipline	建筑	阶段 Stage	施工图
版本 Version No.		图号 Drawing No.	05
比例 Scale	1:100	日期 Date	2023.05

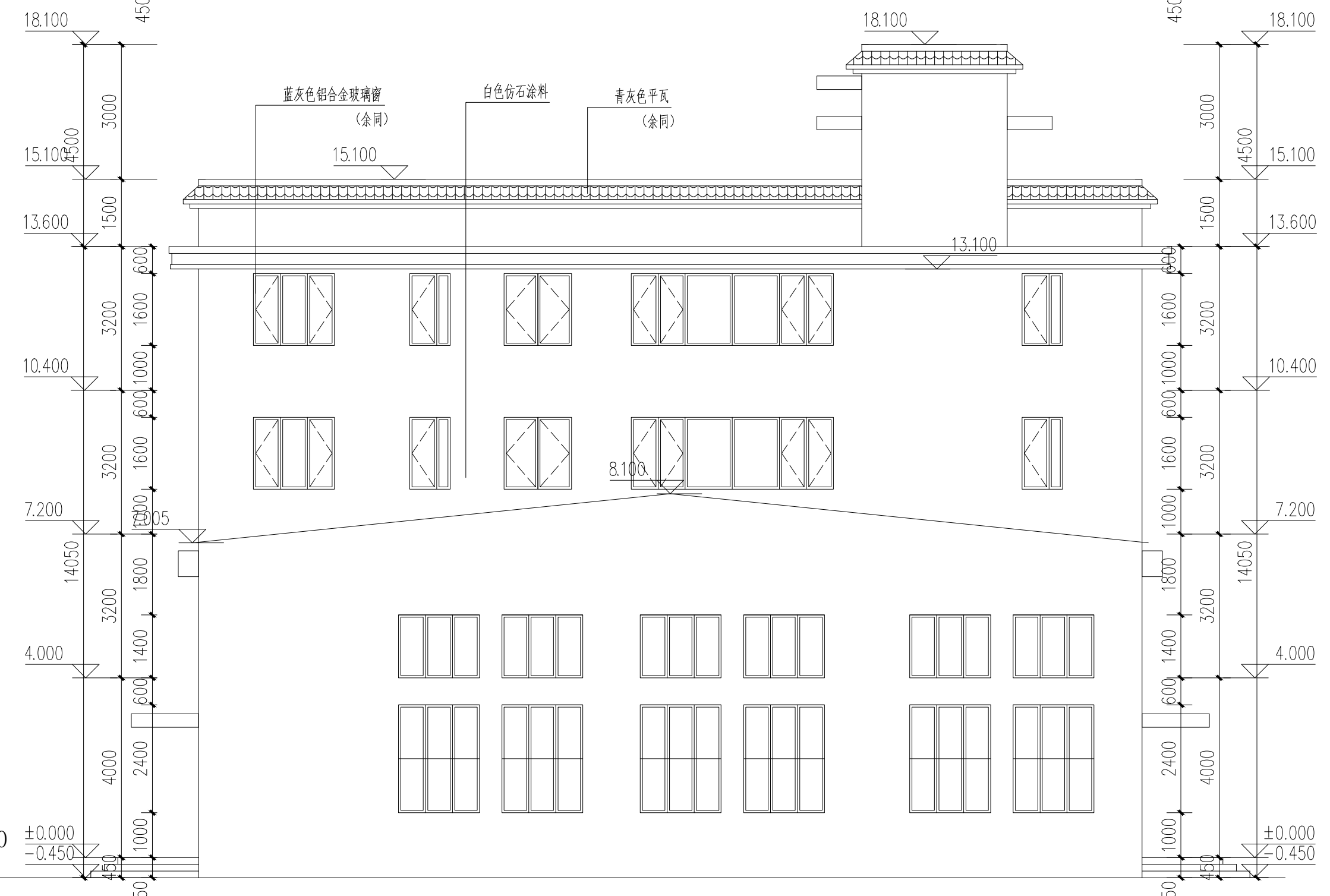
广东省建设工程勘察设计出图专用章

单位名称: 广州博厦建筑设计研究院有限公司
业务范围: 建筑行业(建筑工程)甲级
资质证书编号: A244007828
有效期至: 2025年06月05日

此图纸必须经图审机构审查合格盖章
并经消防审批部门审查合格盖章后方可施工



F-A 立面图 1:100



A-F 立面图 1:100

- 设计说明:
- 1、本工程外立面门窗及门窗套样式均为示意, 可依据装修更改。
 - 2、门窗最终安装尺寸应以厂家现场测量数据为准。
 - 3、建筑高度及层高按业主要求设计, 应符合村集体规划。
 - 4、建筑外立面线脚, 栏杆, 造型均为参考。具体由装修完成。

备注
COMMENTS

设计单位
DESIGN
INSTITUTE

广州博厦建筑设计研究院有限公司
GUANGZHOU BOSHA ARCHITECTURAL DESIGN
INSTITUTE CO., L.TD.

证书
CERTIFICATE

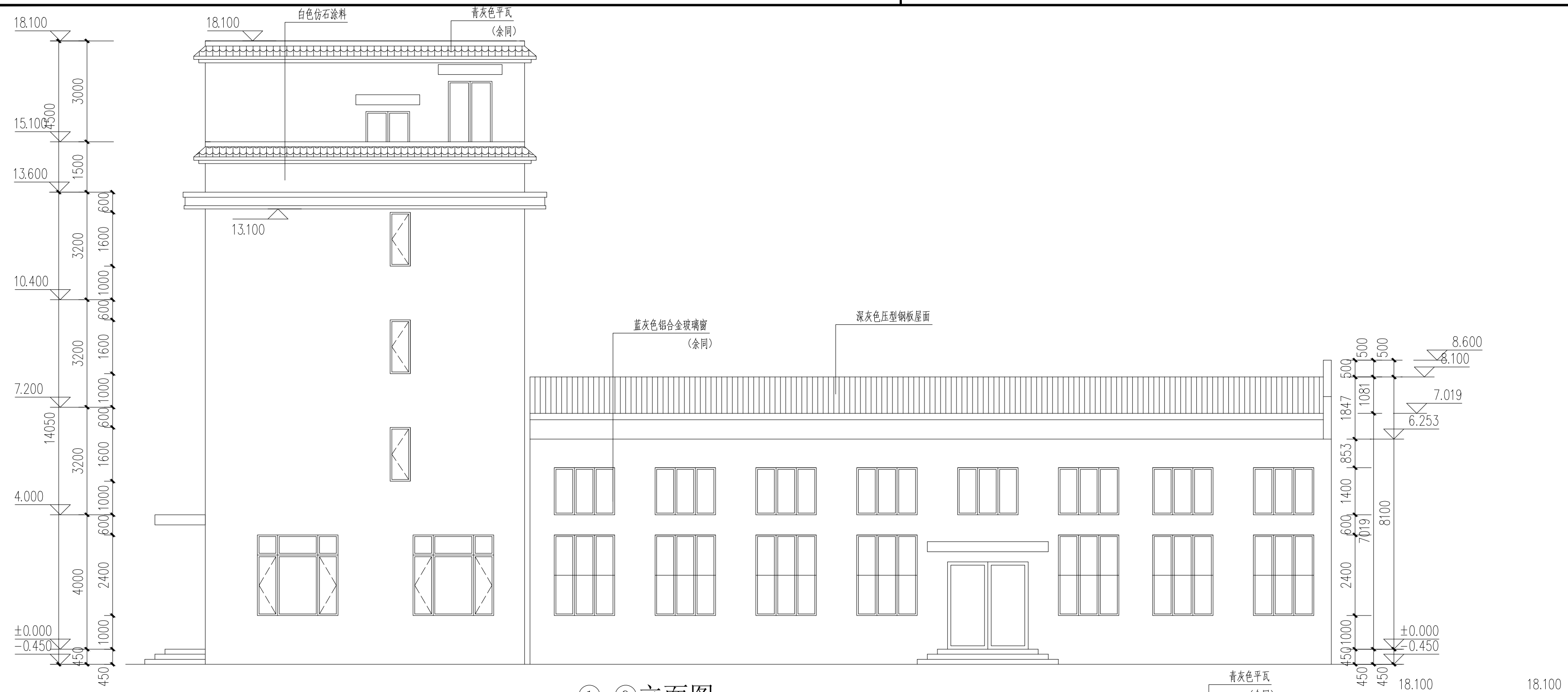
建筑工程设计甲级证书编号: A244007828
城乡规划编制甲级资质证书编号: [建]城规编(161384)
给水、排水、桥梁、道路、园林、人防工程设计乙级证书编号: A244007828

建设单位 Client	巍山镇宅村下林口村		
工程名称 Project Name	巍山镇宅村下林口村综合楼		
子项名称 Sub-Project			
工程编号 Project No.	子项编号 Sub-Project No.		
审定 Approved by	赵乔乔	赵乔乔	
审核 Verified by	陈瑞岳	陈瑞岳	
项目负责人 Project manager	陈瑞岳	陈瑞岳	
专业负责人 Profession manager	张婕	张婕	
校对 Checked by	郭珩	郭珩	
设计 Designer	张琦	张琦	
图纸名称 Drawing Title	F-A轴立面图	A-F轴立面图	
专业 Discipline	建筑	阶段 Stage	施工图
版本 Version No.		图号 Drawing No.	06
比例 Scale	1:100	日期 Date	2023.05

广东省建设工程勘察设计出图专用章
单位名称: 广州博厦建筑设计研究院有限公司
业务范围: 建筑行业(建筑工程)甲级
资质证书编号: A244007828
有效期至: 2025年06月05日

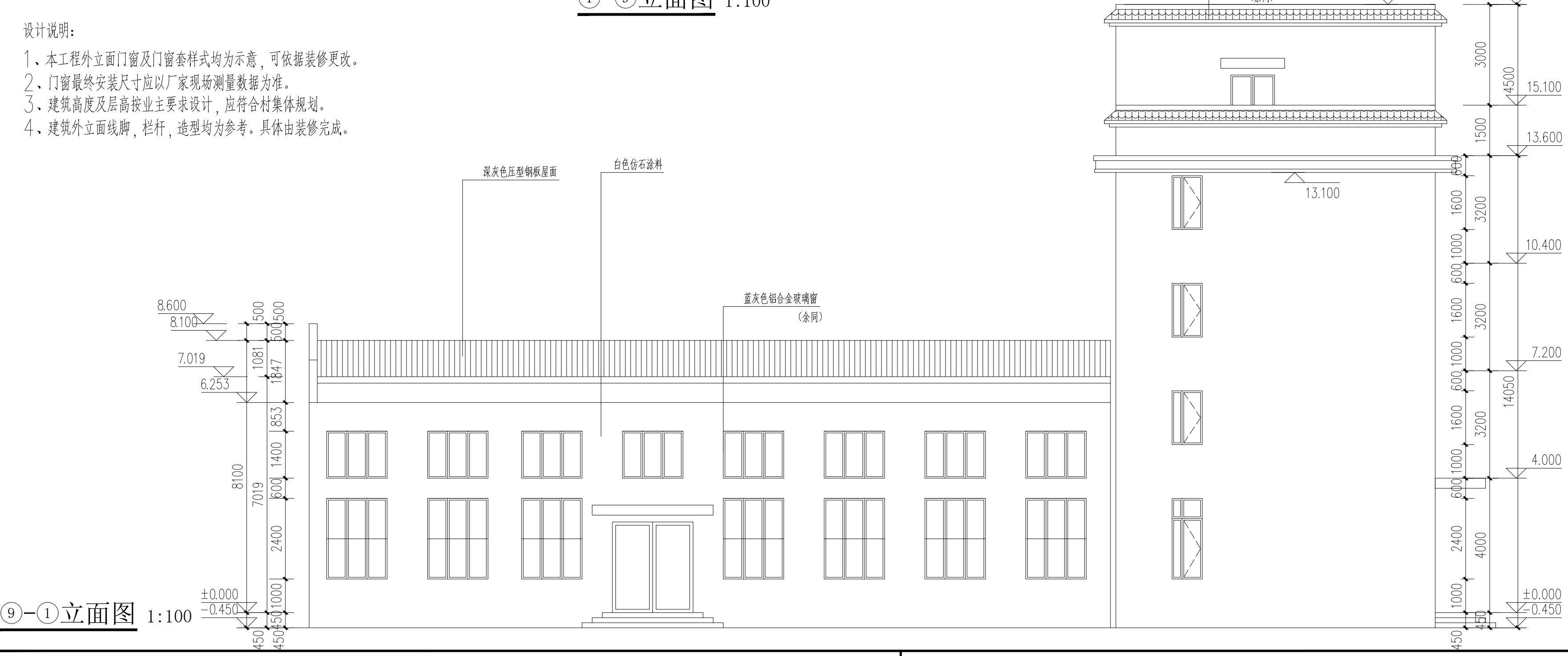
此图纸必须经图审机构审查合格盖章
并经消防审批部门审查合格盖章后方可施工

暖通 HAC	强电 Electricity	弱电 Ely
建筑 Architecture	结构 Structure	给排水 Plumbing
会 Confirmed by		



设计说明:

- 1、本工程外立面门窗及门窗套样式均为示意,可依据装修更改。
- 2、门窗最终安装尺寸应以厂家现场测量数据为准。
- 3、建筑高度及层高按业主要求设计,应符合村集体规划。
- 4、建筑外立面线脚,栏杆,造型均为参考。具体由装修完成。



备注
COMMENTS

设计单位
DESIGN
INSTITUTE

广州博厦建筑设计研究院有限公司
GUANGZHOU BOSHA ARCHITECTURAL DESIGN
INSTITUTE CO.,LTD.

证书
CERTIFICATE

建筑工程设计甲级证书编号: A244007828
城乡规划编制甲级资质证书编号: [建]城规编(161384)
给水、排水、桥梁、道路、园林、人防工程设计乙级证书编号: A244007828

建设单位 Client	巍山镇宅村下林口村	
工程名称 Project Name	巍山镇宅村下林口村综合楼	
子项名称 Sub-Project		
工程编号 Project No.		子项编号 Sub-Project No.
审定 Approved by	赵乔乔	<i>赵乔乔</i>
审核 Verified by	陈瑞岳	<i>陈瑞岳</i>
项目负责人 Project manager	陈瑞岳	<i>陈瑞岳</i>
专业负责人 Profession manager	张婕	<i>张婕</i>
校对 Checked by	郭珩	<i>郭珩</i>
设计 Designer	张琦	<i>张琦</i>

图纸名称 Drawing Title	9-1轴立面图	1-9轴立面图
专业 Discipline	建筑	阶段 Stage
版本 Version No.		图号 Drawing No.
比例 Scale	1:100	日期 Date
		2023.05

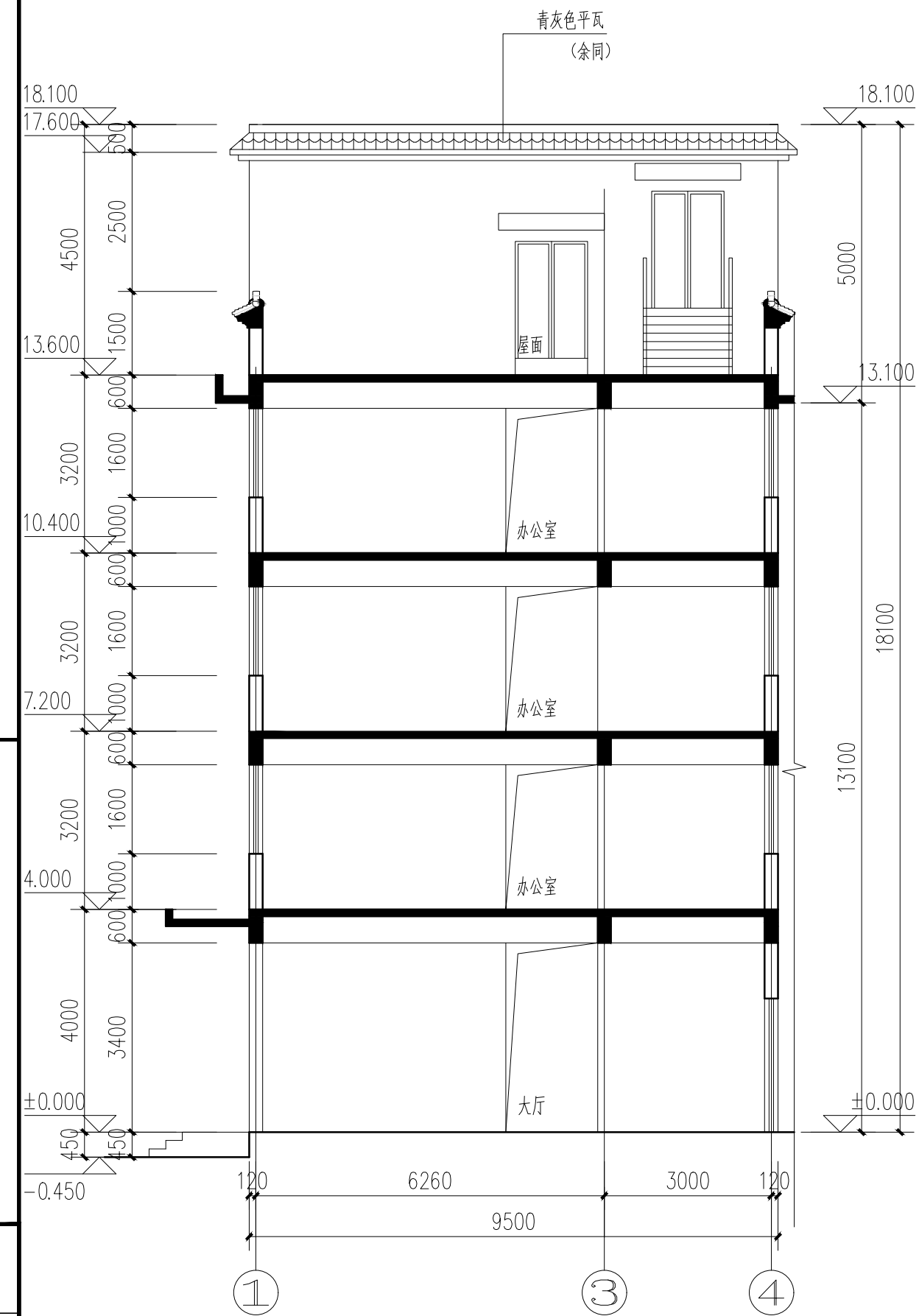
广东省建设工程勘察设计出图专用章

单位名称:广州博厦建筑设计研究院有限公司
业务范围:建筑行业(建筑工程)甲级
资质证书编号:A244007828
有效期至:2025年06月05日

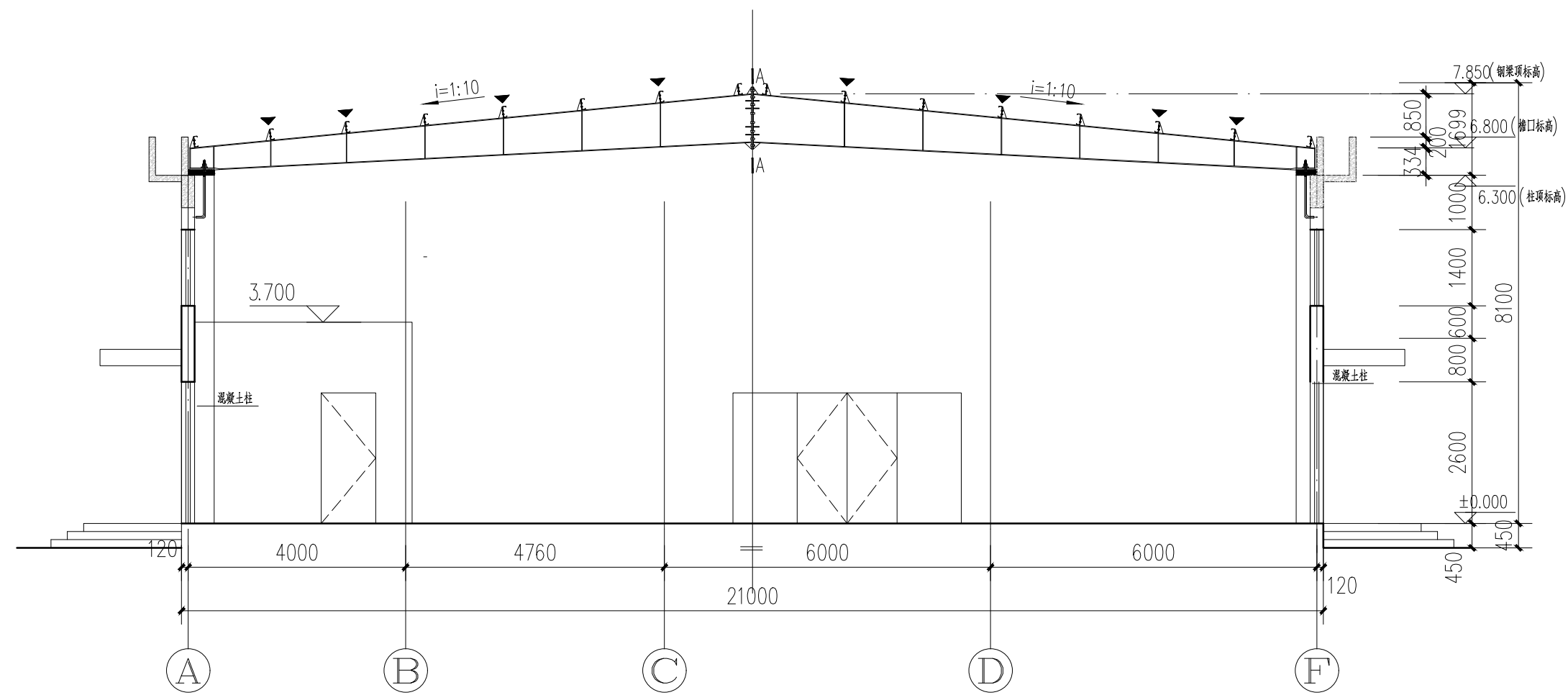
此图纸必须经图纸审图机构审查合格盖章
并经消防审批部门审查合格盖章后方可施工

暖通 Hvac	强电 Electricity	弱电 Ely
建筑 Architecture	结构 Structure	给排水 Plumbing
会 Confirmed by		

[59x420]



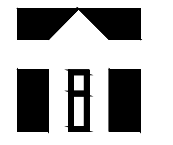
1-1剖面图 1:100



2-2剖面图 1:100

备注
COMMENTS

设计单位
DESIGN
INSTITUTE



广州博厦建筑设计研究院有限公司
GUANGZHOU BOSHA ARCHITECTURAL DESIGN
INSTITUTE CO., L.TD.

证书
CERTIFICATE
建筑工程设计甲级证书编号:
A244007828
城乡规划编制甲级资质证书编号:
[建]城规编(161384)
给水、排水、桥梁、道路、园林、人防工程设计乙级
证书编号: A244007828

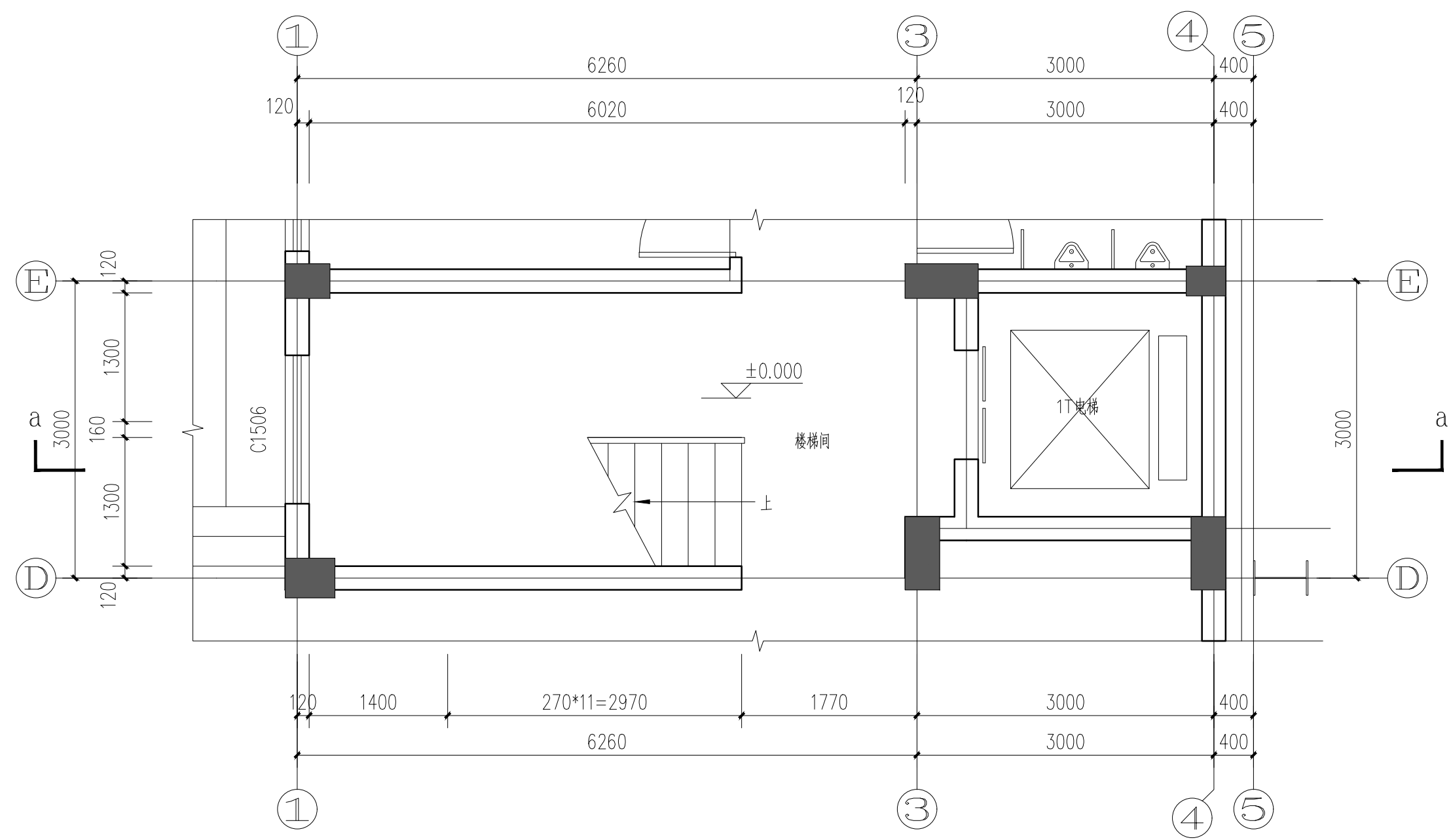
建设单位 Client	巍山镇宅村下林口村	
工程名称 Project Name	巍山镇宅村下林口村综合楼	
子项名称 Sub-Project		
工程编号 Project No.	子项编号 Sub-Project No.	
审定 Approved by	赵乔乔	张琦
审核 Verified by	陈瑞岳	陈瑞岳
项目负责人 Project manager	陈瑞岳	陈瑞岳
专业负责人 Profession manager	张婕	张婕
校对 Checked by	郭珩	郭珩
设计 Designer	张琦	张琦

图纸名称 Drawing Title	1-1剖面图	2-2剖面图
专业 Discipline	建筑	阶段 Stage 施工图
版本 Version No.		图号 Drawing No. 08
比例 Scale	1:100	日期 Date 2023.05

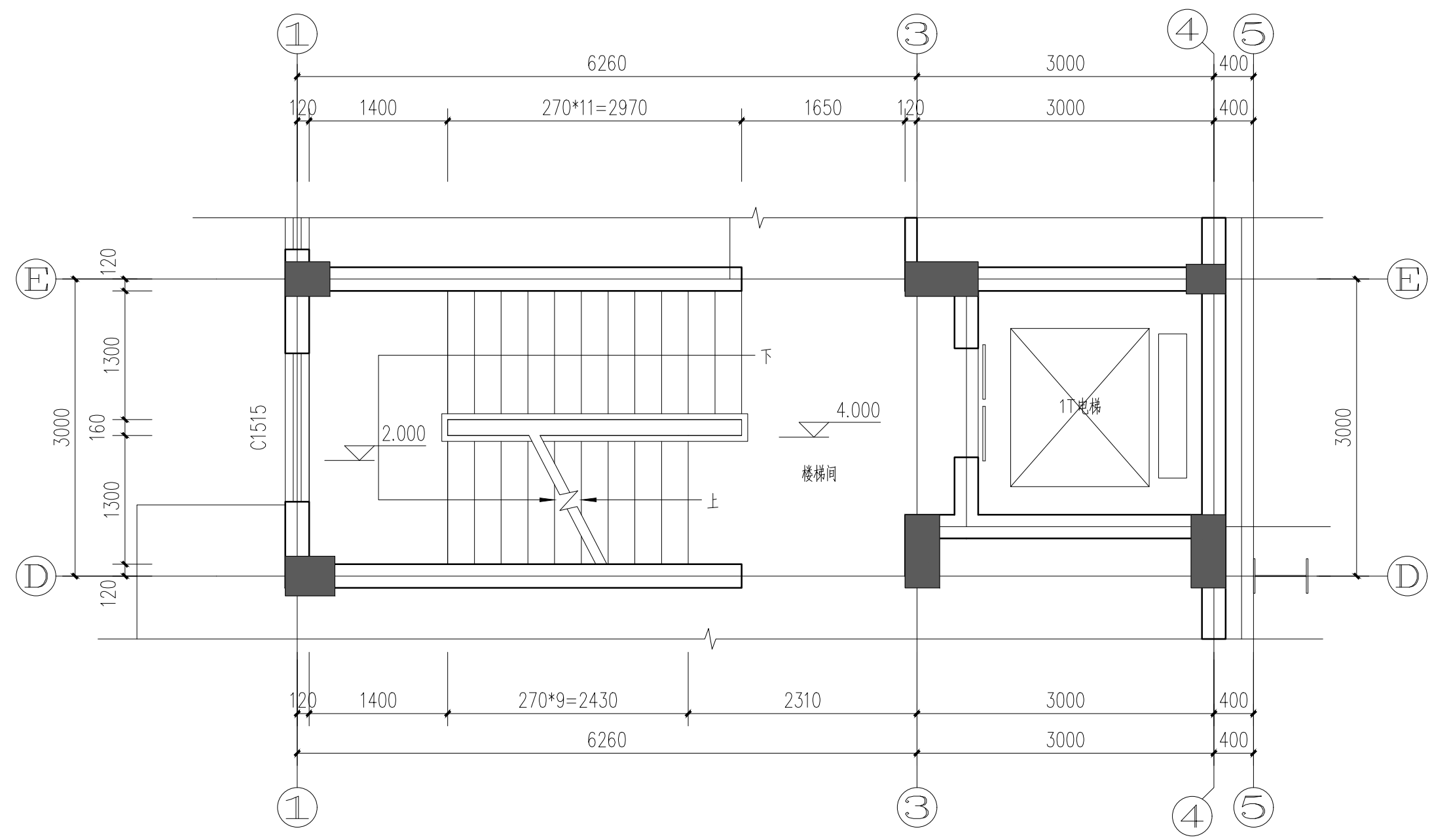
广东省建设工程勘察设计出图专用章
单位名称: 广州博厦建筑设计研究院有限公司
业务范围: 建筑行业(建筑工程)甲级
资质证书编号: A244007828
有效期至: 2025年06月05日

此图纸必须经图审机构审查合格盖章
并经消防审批部门审查合格盖章后方可施工

[A2]



一层楼梯间平面图 1:50



二层楼梯间平面图 1:50

备注
COMMENTS

设计单位
DESIGN
INSTITUTE

广州博厦建筑设计研究院有限公司
GUANGZHOU BOSHA ARCHITECTURAL DESIGN
INSTITUTE CO., L.TD.

证书
CERTIFICATE

建筑工程设计甲级证书编号:
A244007828

城乡规划编制甲级资质证书编号:
[建]城规编(161384)

给水、排水、桥梁、道路、园林、人防工程设计乙级
证书编号: A244007828

建设单位 Client	巍山镇王宅村下林口村	
工程名称 Project Name	巍山镇王宅村下林口村综合楼	
子项名称 Sub-Project		
工程编号 Project No.		子项编号 Sub-Project No.
审定 Approved by	赵乔乔	赵乔乔
审核 Verified by	陈瑞岳	陈瑞岳
项目负责人 Project manager	陈瑞岳	陈瑞岳
专业负责人 Profession manager	张婕	张婕
校对 Checked by	郭珩	郭珩
设计 Designer	张琦	张琦

图纸名称 Drawing Title	一层楼梯间平面图 二层楼梯间平面图		
专业 Discipline	建筑	阶段 Stage	施工图
版本 Version No.		图号 Drawing No.	09
比例 Scale	1:100	日期 Date	2023.05

广东省建设工程勘察设计出图专用章

单位名称: 广州博厦建筑设计研究院有限公司

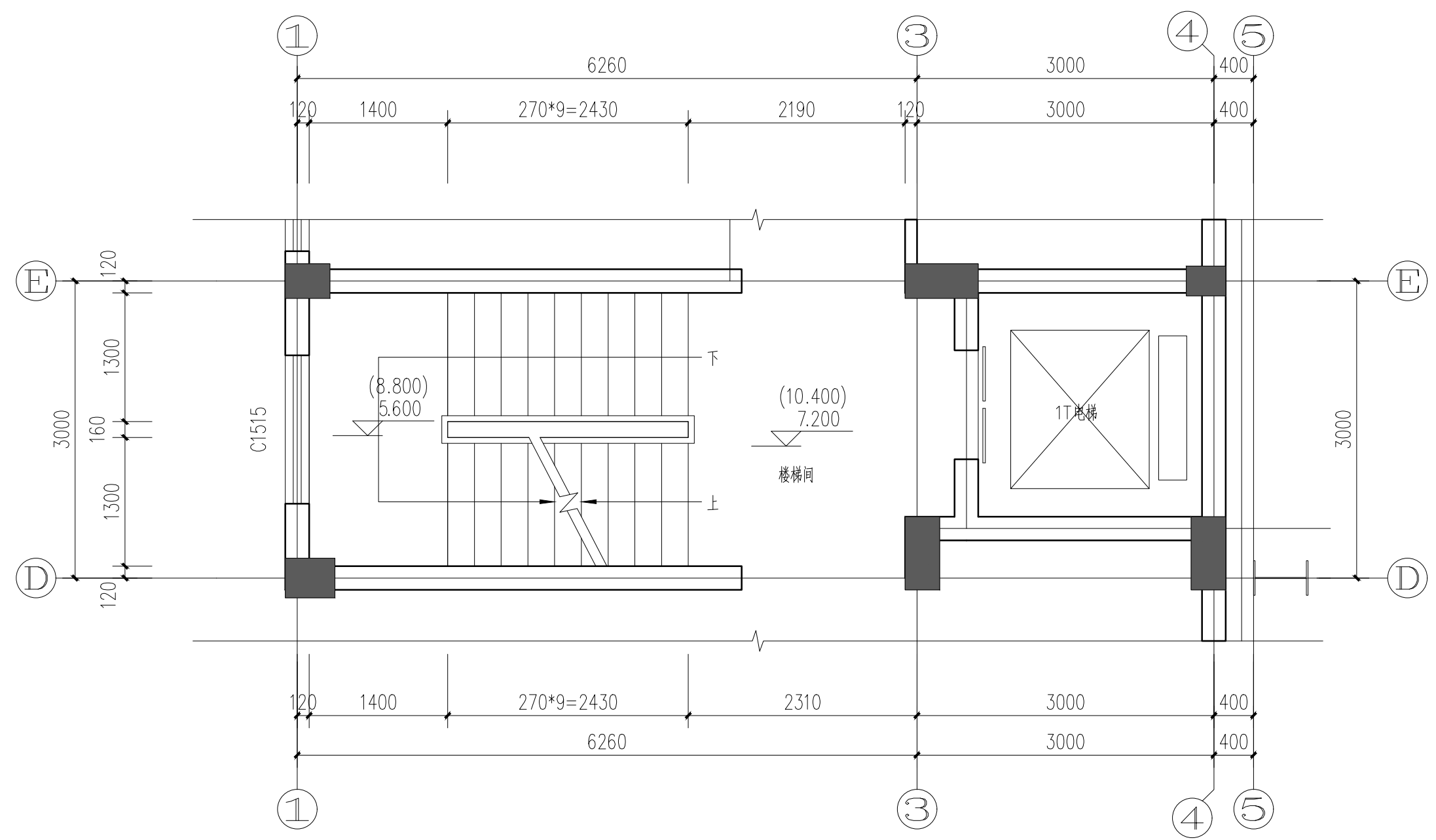
业务范围: 建筑行业(建筑工程)甲级

资质证书编号: A244007828

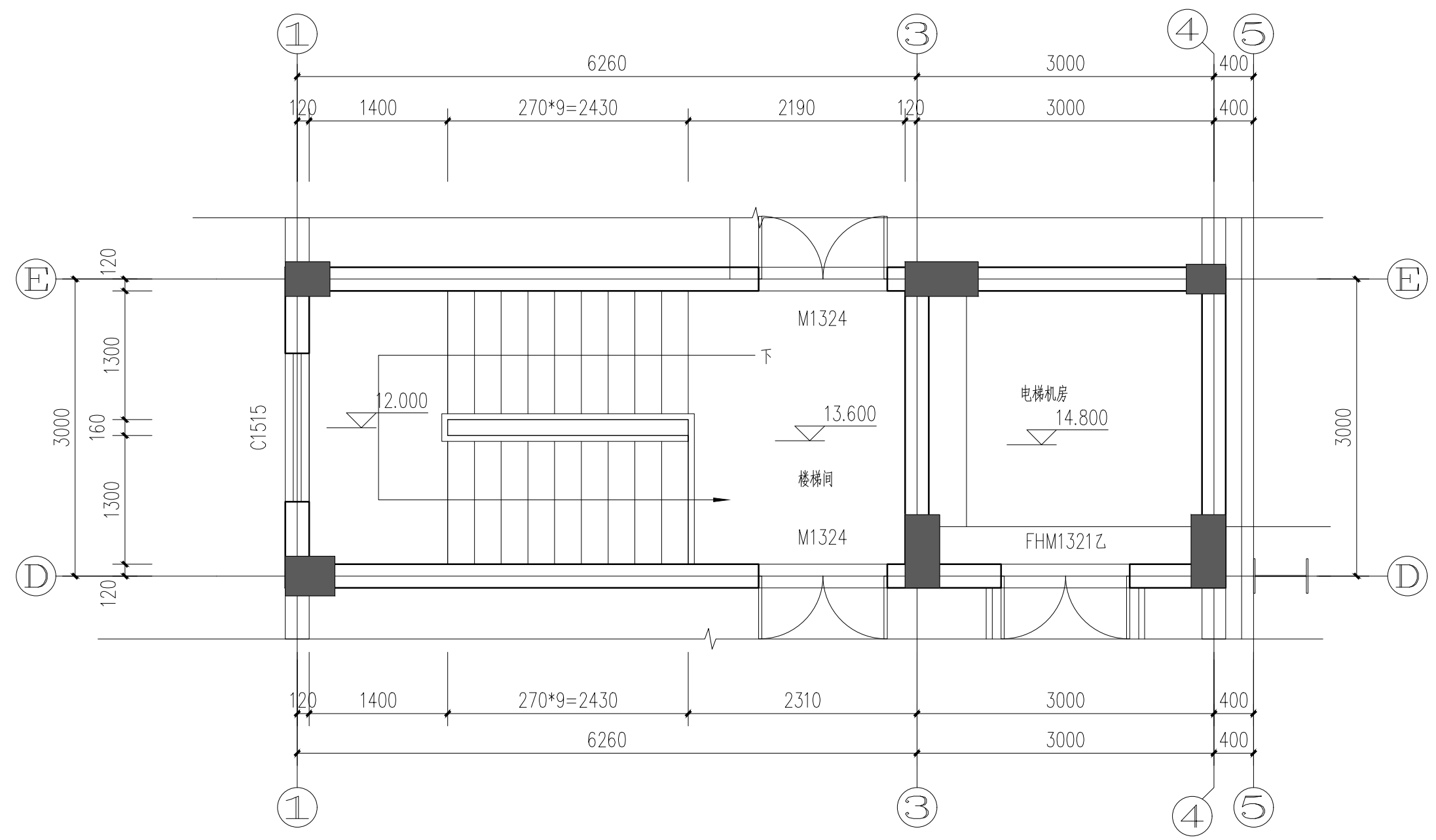
有效期至: 2025年06月05日

此图纸必须经图审机构审查合格盖章
并经消防审批部门审查合格盖章后方可施工

暖通 HAC	强电 Electricity	弱电 Ely
建筑 Architecture	结构 Structure	给排水 Plumbing
会 Confirmed by		



三层~四层楼梯间平面图 1:50



屋面层楼梯间平面图 1:50

备注
COMMENTS

设计单位
DESIGN
INSTITUTE

广州博厦建筑设计研究院有限公司
GUANGZHOU BOSHA ARCHITECTURAL DESIGN
INSTITUTE CO., L.TD.

证书
CERTIFICATE

建筑工程设计甲级证书编号: A244007828
城乡规划编制甲级资质证书编号: [建]城规编(161384)
给水、排水、桥梁、道路、园林、人防工程设计乙级证书编号: A244007828

建设单位 Client	巍山镇宅村下林口村		
工程名称 Project Name	巍山镇宅村下林口村综合楼		
子项名称 Sub-Project			
工程编号 Project No.		子项编号 Sub-Project No.	
审定 Approved by	赵乔乔		
审核 Verified by	陈瑞岳		
项目负责人 Project manager	陈瑞岳		
专业负责人 Profession manager	张婕		
校对 Checked by	郭珩		
设计 Designer	张琦		

图纸名称
Drawing Title

三层楼梯间平面图 屋面层楼梯间平面图

专业 Discipline	建筑	阶段 Stage	施工图
版本 Version No.		图号 Drawing No.	10
比例 Scale	1:100	日期 Date	2023.05

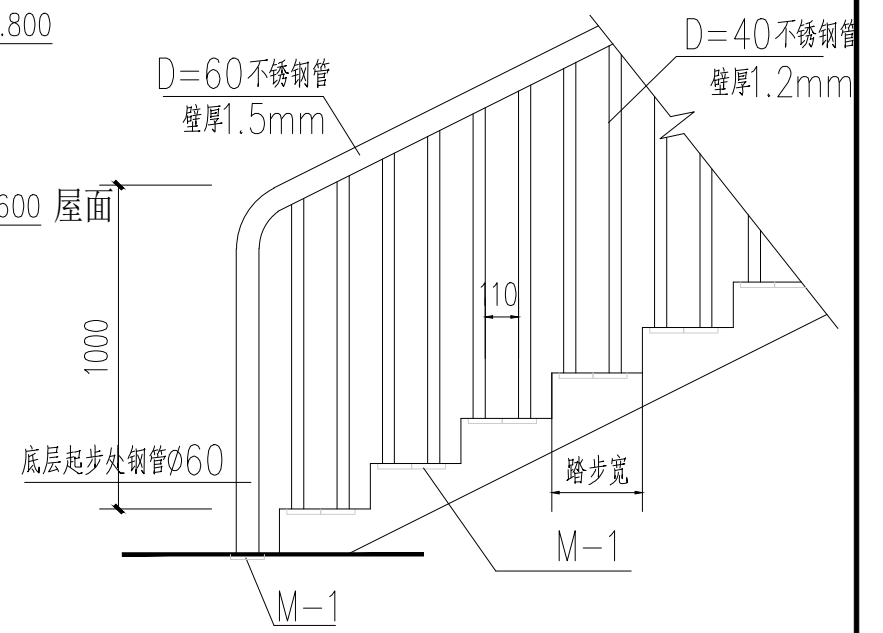
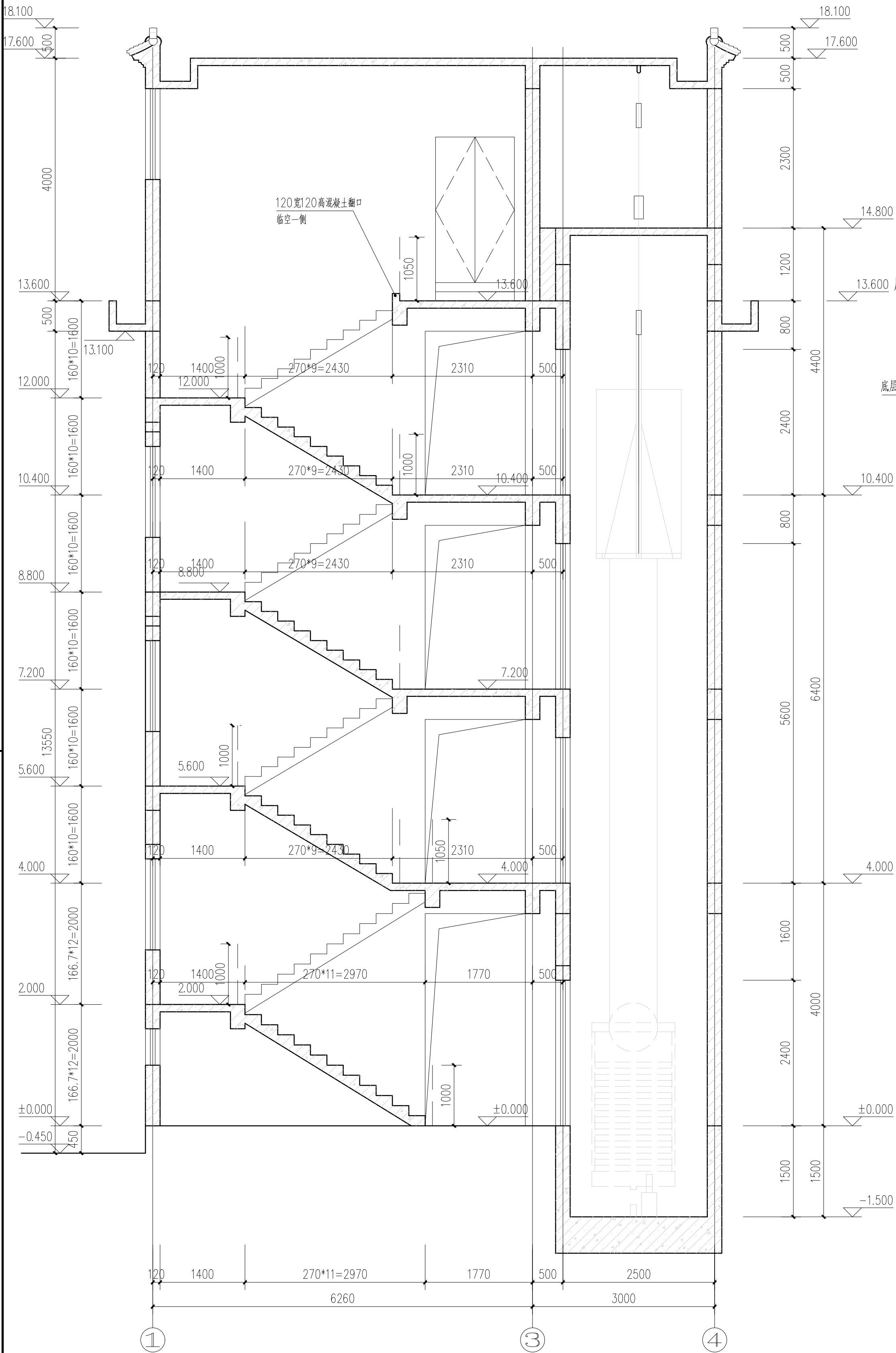
广东省建设工程勘察设计出图专用章

单位名称: 广州博厦建筑设计研究院有限公司
业务范围: 建筑行业(建筑工程)甲级
资质证书编号: A244007828
有效期至: 2025年06月05日

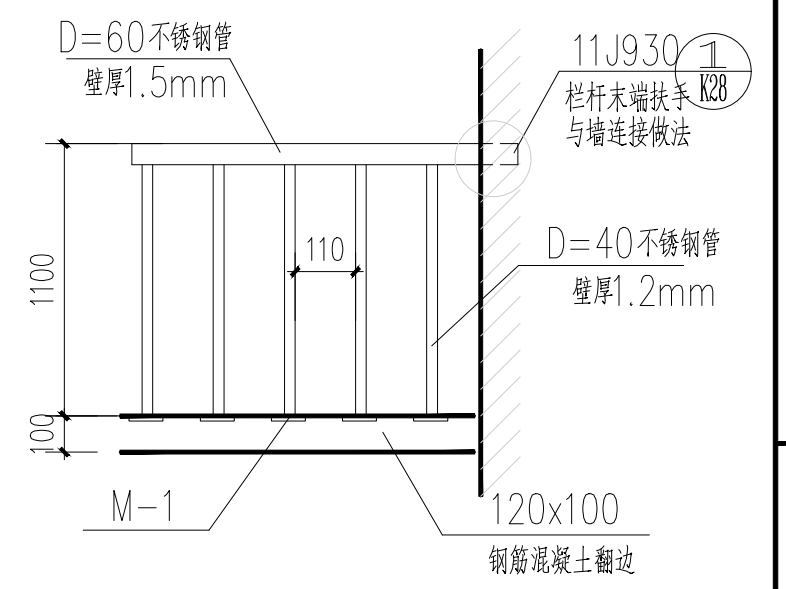
此图纸必须经图审机构审查合格盖章
并经消防审批部门审查合格盖章后方可施工

暖通 HAC	电 Electricity	电 Electricity	弱 ELECT
建筑 Architecture	结构 Structure	给排水 Plumbing	
会 Confirmed by			

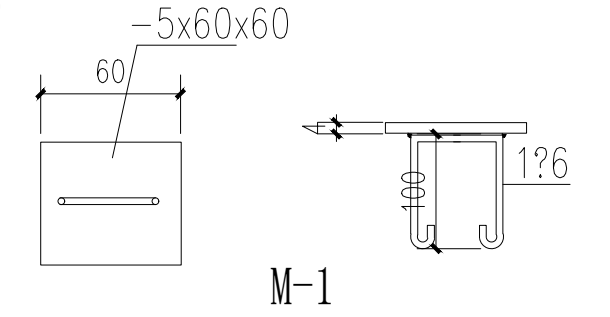
会 签 Confirmed by	建筑 Architecture	暖通 HVAC
	结构 Structure	强电 Electricity
	给排水 Plumbing	弱电 ELV



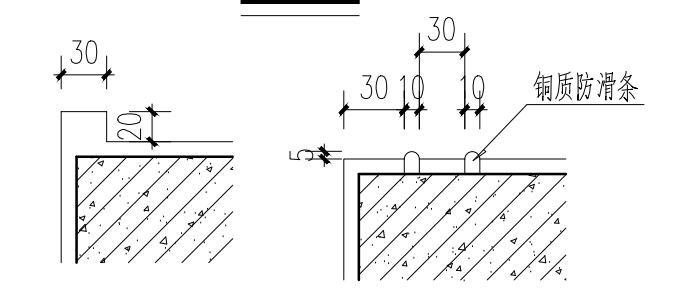
楼梯斜段栏杆扶手 1:50



楼梯直段栏杆扶手 1:50



止水线



防滑条

a-a 楼梯电梯剖面图 1:50

- 1、1#楼梯梯段净宽1270mm，梯井净宽160mm。
- 2、栏杆采用坚固耐久的材料制作，并能承受荷载规范规定的水平荷载，即1.5KN/m。
- 3、靠楼梯井一侧水平扶手长度超过500mm时，其高度不应小于1050mm。
- 4、1T电梯具体设计数据由厂家提供。

备注
COMMENTS

设计单位
DESIGN INSTITUTE

广州博厦建筑设计研究院有限公司
GUANGZHOU BOSHA ARCHITECTURAL DESIGN INSTITUTE CO., LTD.

证书
CERTIFICATE
A244007928
城乡规划编制甲级资质证书编号：
(建)城规编(161384)
给水、排水、桥梁、道路、园林、人防工程设计之级
证书编号：A244007928

建设单位
Client
佛山市禅城区王岗村下林口村综合楼

工程名称
Project Name
a-a楼梯电梯剖面图

工程编号
Sub-Project
A244007928

审定
Approved by
赵乔乔

审核
Verified by
陈瑞岳

项目负责人
Project Manager
陈瑞岳

专业负责人
Professional manager
张捷

设计
Designer
张琦

图纸名称
Drawing Title
a-a楼梯电梯剖面图

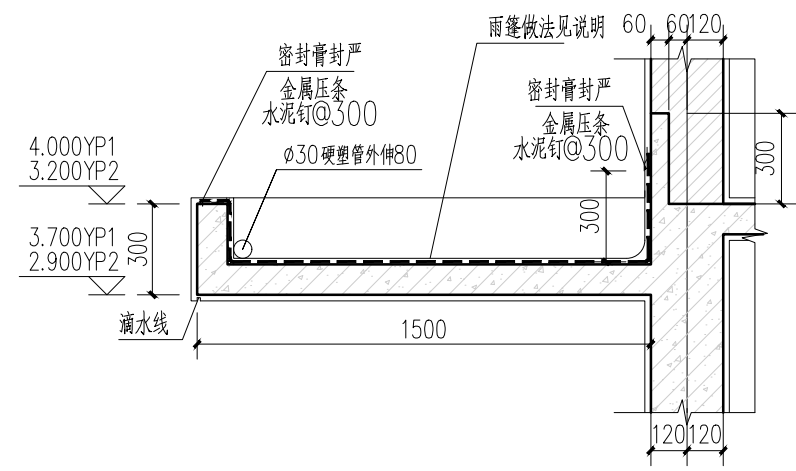
专业
Discipline
建筑

版本
Version No.
11

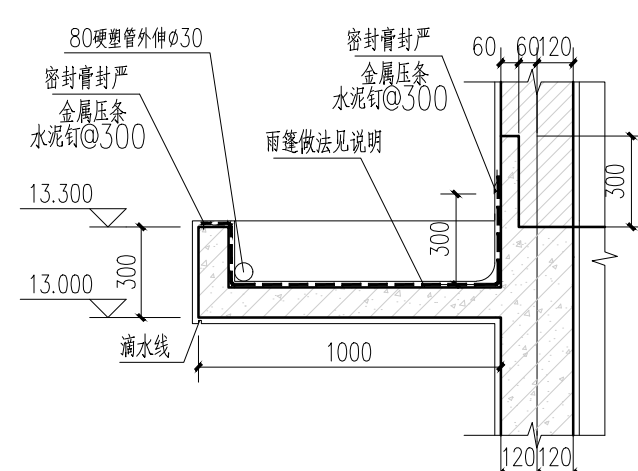
日期
Date
2023.05

比例
Scale
1:100

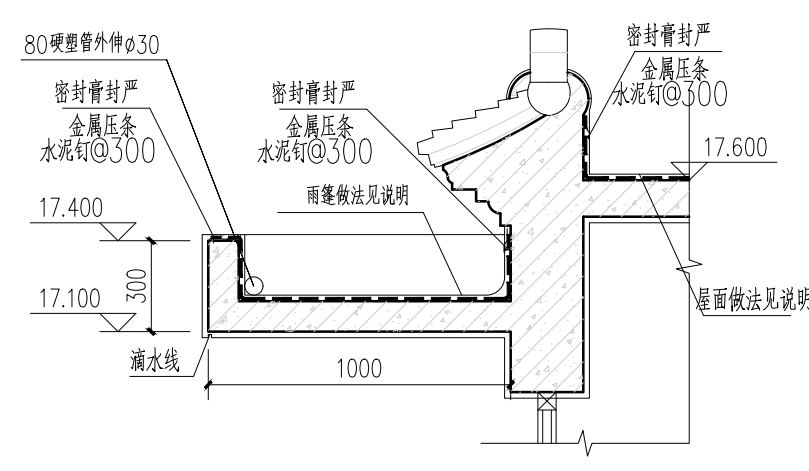
广东省建设工程勘察设计专用章
单位名称：广州博厦建筑设计研究院有限公司
业务范围：建筑行业(建筑工程)甲级
资质证书编号：A244007928
有效期至：2025年06月05日



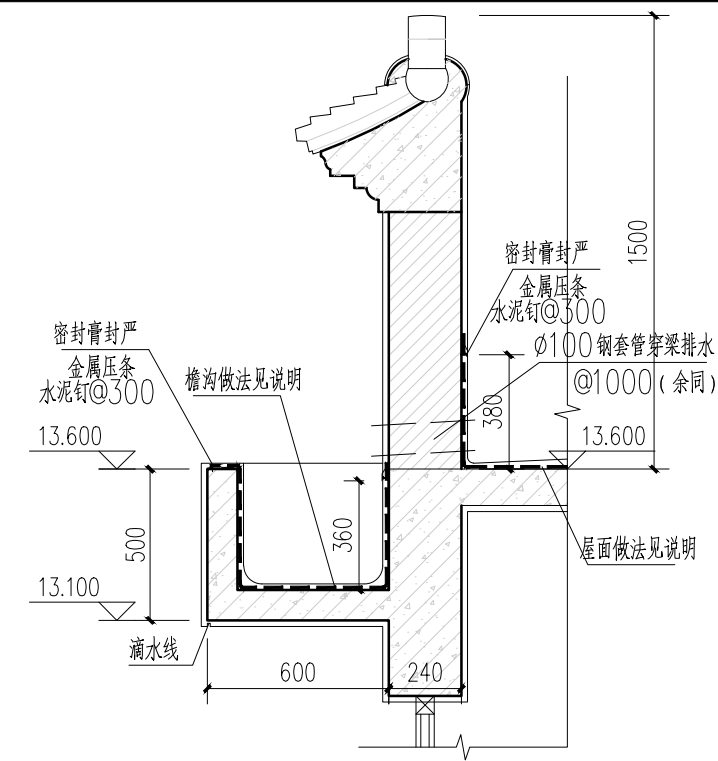
01/3 YP1、YP2 1:25



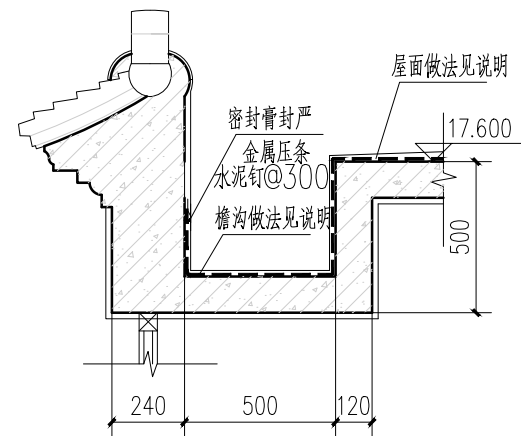
02/5 YP3 1:25



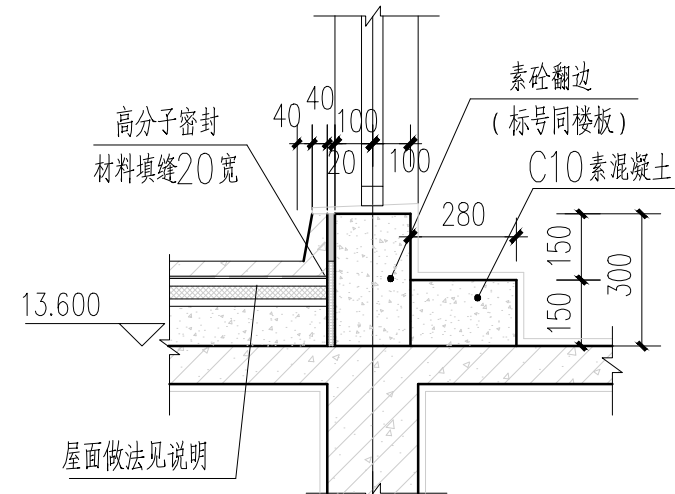
03/5 楼梯间屋面泛水及YP4 1:25



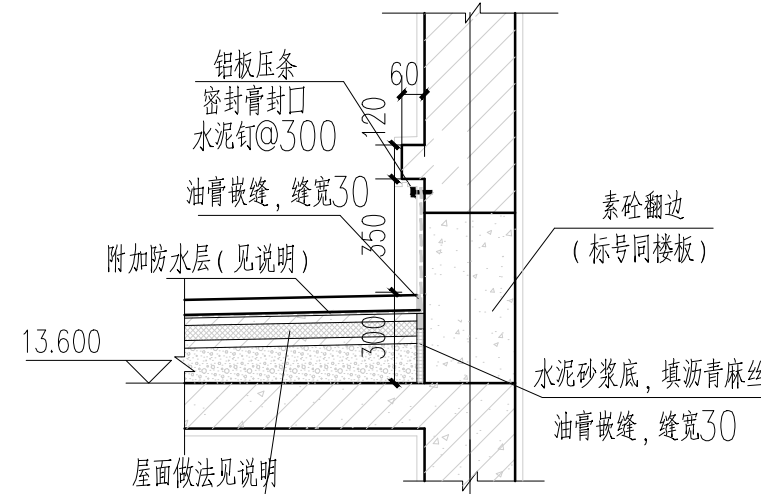
04/5 檐沟1 1:25



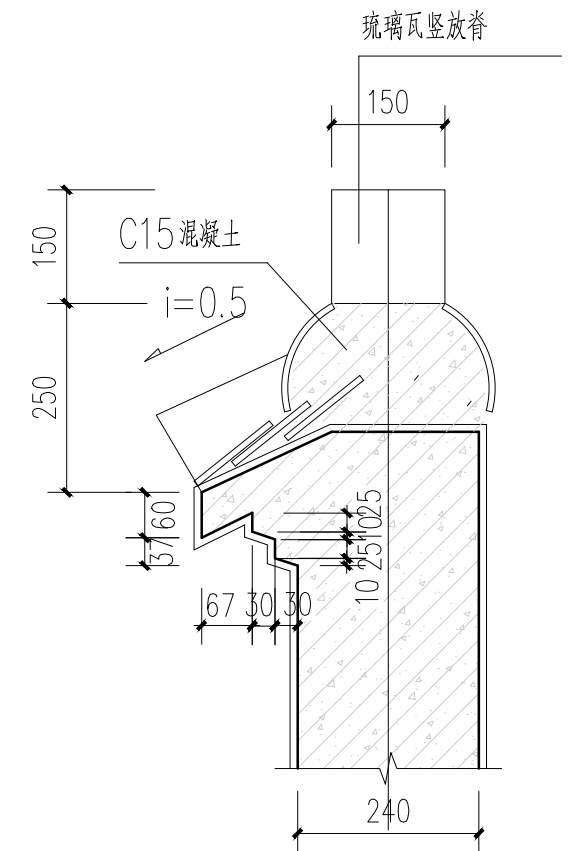
05/5 檐沟2 1:25



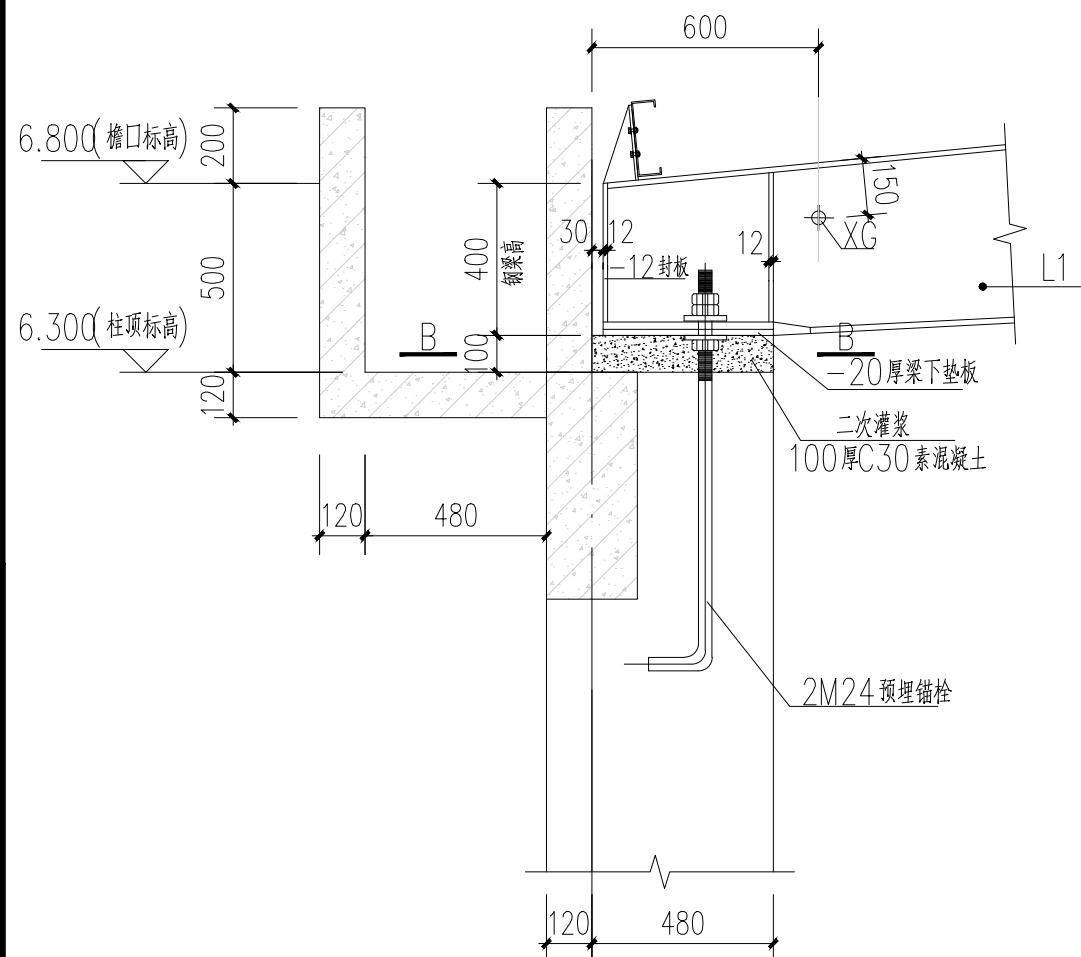
06/5 出屋面门槛 1:25



07/5 墙身泛水大样1 1:25



瓦面造型大样 1:20



08/4 檐沟3大样 1:25

备注
COMMENTS

设计单位
DESIGN
INSTITUTE

广州博厦建筑设计研究院有限公司
GUANGZHOU BOSHA ARCHITECTURAL DESIGN
INSTITUTE CO., LTD.

证书
CERTIFICATE

建筑工程设计甲级证书编号:
A244007828

城乡规划编制甲级资质证书编号:
[建]城规编(161384)

给水、排水、桥梁、道路、园林、人防工程设计乙级
证书编号: A244007828

建设单位 Client	巍山镇王宅村下林口村		
工程名称 Project Name	巍山镇王宅村下林口村综合楼		
子项名称 Sub-Project			
工程编号 Project No.		子项编号 Sub-Project No.	
审定 Approved by	赵乔乔	审核 Verified by	陈瑞岳
审核 Checked by	陈瑞岳	项目负责人 Project manager	陈瑞岳
专业负责人 Profession manager	张婕	校对 Checked by	郭珩
设计 Designer	张琦	图纸名称 Drawing Title	大样图
专业 Discipline	建筑	阶段 Stage	施工图
版本 Drawing No.		图号 Drawing No.	12
比例 Scale	1:100	日期 Date	2023.05

广东省建设工程勘察设计出图专用章

单位名称: 广州博厦建筑设计研究院有限公司

业务范围: 建筑行业(建筑工程)甲级

资质证书编号: A244007828

有效期至: 2025年06月05日

此图纸必须经图审机构审查合格盖章
并经消防审批部门审查合格盖章后方可施工