

建筑设计总说明

一、工程概况:

本工程为民用住宅。

本工程结构安全等级为二级,结构的设计使用年限为50年。

建筑类别:三类建筑。

耐火等级:二级。

屋面防水等级:Ⅲ级。

二、工程主要技术经济指标

总建筑面积:524.76 M² 占地建筑面积:108 M²

三、施工说明

1. 总体说明:

本工程室内±0.000 仅为相对标高,除图中注明者外,尺寸以毫米为单位,标高以米为单位;常规节点构造参考国家有关建筑构造通用图集。

本工程施工及验收均按国家现行的建筑安装工程施工及验收规范执行。

2. 墙体工程:

本工程采用普通粘土砖。

3. 室内防水:

凡卫生间、厨房等有排水要求的房间,在其四周墙体的楼板处均应上翻 150(门框除外),并与楼板同时浇筑,楼板上涂防水涂料两度。管道预留处均采用防水套管。楼地面均低同楼层面 30mm,面层均向地漏找坡0.5%。所有卫生间上下管留孔位置详水施图。

4. 屋面工程:

瓦屋面:彩色瓦屋面(由规划定);1:3水泥砂浆座浆;现浇混凝土板。

平屋面:40厚 C20 钢筋细石混凝土(内配 $\phi 4@200$ 网片);油毡一层隔离;40厚现喷发泡硬质聚氨酯保温板;三元乙丙橡胶防水卷材一道1.5厚;20厚1:3水泥砂浆找平;C15 煤渣砼找坡 2%;现浇钢筋混凝土屋面板。

5. 楼地面

地面做法:撒干拌1:2水泥砂,表面压光;80厚C15混凝土垫层;100厚碎石垫层;素土夯实。

卫生间楼面为防滑缸砖楼面做法:缸砖平铺面层,水泥砂浆填缝,5厚1:1水泥砂浆结合层;15厚1:3水泥砂浆找平;现浇楼板。

其余楼面做法:20厚1:2水泥砂浆面层;楼板结构层。

6. 踢脚板

踢脚板 120 高,面层同楼地面。

7. 墙裙、内墙面、顶棚及外墙面

墙裙做法:卫生间无踢脚板,做 1800 高白瓷砖墙裙。

内墙面做法:白色仿瓷内墙涂料二度;6厚1:2水泥砂浆光面;17厚1:3水泥砂浆分层抹平;结构层。

顶棚涂料饰面:白色仿瓷内墙涂料二度;3厚1:2纸筋灰底;5厚1:3纸筋灰底;结构层。

外立面做法按照《东阳市万国建筑博览城拆迁安置房屋立面装饰施工做法》实施。

8. 门窗工程

所有内外门框立框位置,除注明外,一般平开门立框与开启方向侧墙面平窗框立框位置,除注明外一般立在墙中。所有门窗加工单位应在加工前实地测量核对。

主要部位的门式样及门套装饰由加工单位提供样品经建设、设计、施工确认后方可施工。

所有窗框材料和颜色另定。内窗及门玻璃均为净白玻璃。外窗玻璃样式、颜色另定。

9. 油漆工程

凡工程中明露面漆(精装修部分另定)均由加工单位提供色调样板由建设、设计、施工方确认后方可施工。所有金属制品均用防锈漆二度打底,树脂面漆(色另定)二度。

凡木料与砌体接触部分均满涂沥青。

10. 安装配合

施工过程中如因材料供应困难或建设单位提出改变原设计的布置或用料时,均应在事前征得设计单位同意后方可施工,如发现本工程所发各工种图纸存在矛盾和碰头处,应及时与设计人员联系解决。凡涂料色彩、外墙石材、铝塑板、室内外色彩粉刷等,均应事先做出样板及样品,待会同建设单位、设计单位研究商定后可施工。所有门窗、檐口等产生滴水部位必须严格作出滴水线。

图纸目录

编号	图号	图纸内容
1	建施-01	建施说明、图纸目录
2	建施-02	地下一层平面图、一层平面图
3	建施-03	夹层平面图、二层平面图
4	建施-04	三层平面图、屋顶平面图
5	建施-05	东立面图、南立面图
6	建施-06	西侧立面图、1-1剖面图
7	建施-07	楼梯平面详图
8	建施-08	A-A楼梯剖面图、节点详图



申七设计

四川中七建筑规划设计有限公司
地址:成都市武侯区佳灵路20号1栋11层
28号

资质证书编号:A251021368

建筑行业(建筑工程)乙级
市政行业(给水工程、排水工程)乙级
市政行业(道路工程、桥梁工程)乙级

备注 REMARK

项目编号 STAMP
(打码机打码位置)

注册执业签章

姓名 任征南

注册证书号码 2075100923

注册印章号码 5102136-0001

审定 AUTHORIZED FOR ISSUE BY 高翔

审核 REVIEWED BY 高翔

项目负责 PROJECT DIRECTOR 任征南

专业负责 DISCIPLINE RESPONSIBLE 高翔

校对 CHECKED BY 任征南

设计 DESIGNED BY 李忠彬

建设单位 CONSTRUCTED WITH

陈寒军

工程名称 PROJECT

陈寒军住宅

子项名称 ITEM

图名 DRAWING TITLE 建施说明、图纸目录

设计号 PRO NO.

图号 DRAWING NO. 建施-01 版次 CHANGED NO. A

图别 DRAWING TYPE 施工图 日期 DATE 2023.01

注意:
本图须经签署并加盖本公司专用出图章方为有效;
本施工图须经相关部门审批通过后方可施工;
本图版权归四川中七建筑规划设计有限公司所有。



申七设计

四川申七建筑规划设计有限公司
地址:成都市武侯区佳灵路20号1栋11层
28号

资质证书编号: A251021368

建筑行业(建筑工程)乙级
市政行业(给水工程、排水工程)乙级
市政行业(道路工程、桥梁工程)乙级

备注 REMARK

项目编码 STAMP
(打码机打码位置)

注册执业签章

姓名	任征南
注册证书号码	2075100923
注册印章号码	5102136-0001

审定 AUTHORIZED FOR ISSUE BY	高翔	高翔
审核 REVIEWED BY	高翔	高翔
项目负责 PROJECT DIRECTOR	任征南	任征南
专业负责 DISCIPLINE RESPONSIBLE	高翔	高翔
校对 CHECKED BY	任征南	任征南
设计 DESIGNED BY	李忠彬	李忠彬

建设单位
CONSTRUCTED WITH
陈寒军

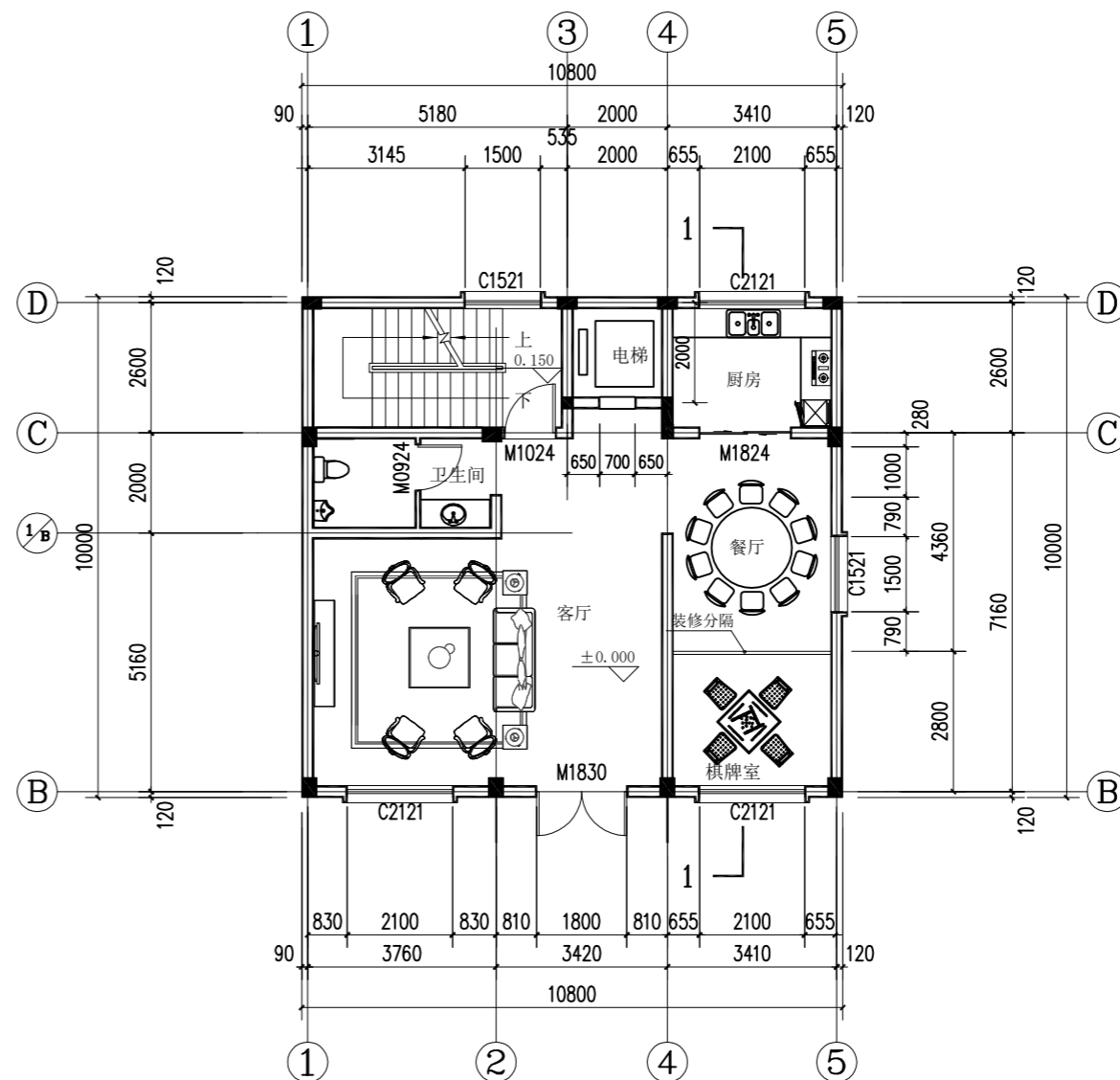
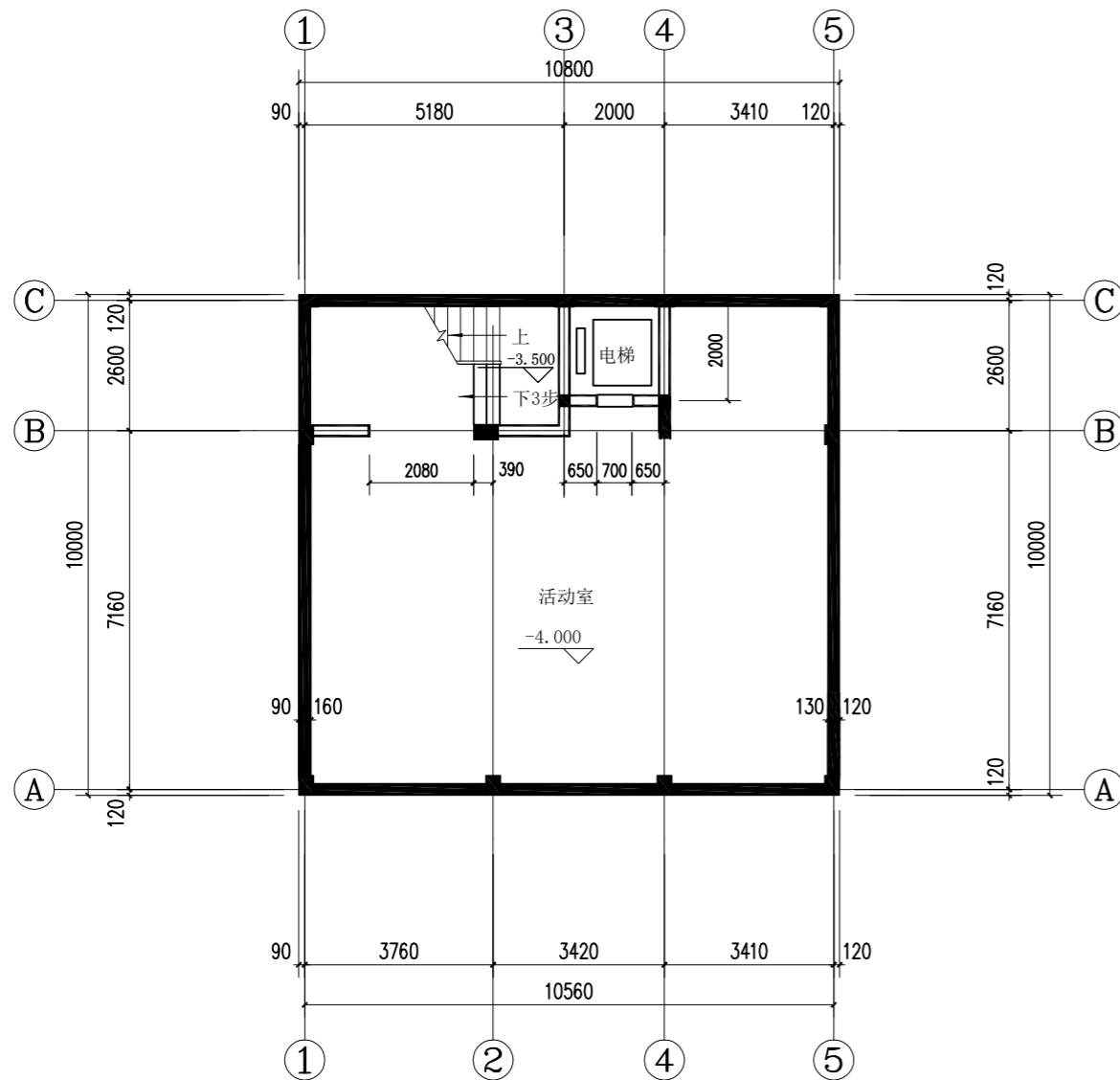
工程名称
PROJECT
陈寒军住宅

子项名称
ITEM

图名
DRAWING TITLE 地下一层平面图 一层平面图

设计号 PROJ. NO.			
图号 DRAWING NO.	建施-02	版次 CHANGED NO.	A
图别 DWG. TYPE	施工图	日期 DATE	2023.01

注意:
本图须经签署并加盖本公司专用出图章方为有效;
本施工图应经相关部门审批通过后方可施工;
本图版权归四川申七建筑规划设计有限公司所有。





申七设计

四川申七建筑规划设计有限公司
地址:成都市武侯区佳灵路20号1栋11层
28号

资质证书编号: A251021368

建筑行业(建筑工程)乙级
市政行业(给水工程、排水工程)乙级
市政行业(道路工程、桥梁工程)乙级

备注 REMARK

项目编码 STAMP
(打码机打码位置)

注册执业签章

姓名	任征南	
注册证书号码	2075100923	
注册印章号码	5102136-0001	
审定 AUTHORIZED FOR ISSUE BY	高翔	高翔
审核 REVIEWED BY	高翔	高翔
项目负责 PROJECT DIRECTOR	任征南	任征南
专业负责 DISCIPLINE RESPONSIBLE	高翔	高翔
校对 CHECKED BY	任征南	任征南
设计 DESIGNED BY	李忠彬	李忠彬

建设单位
CONSTRUCTED WITH
陈寒军

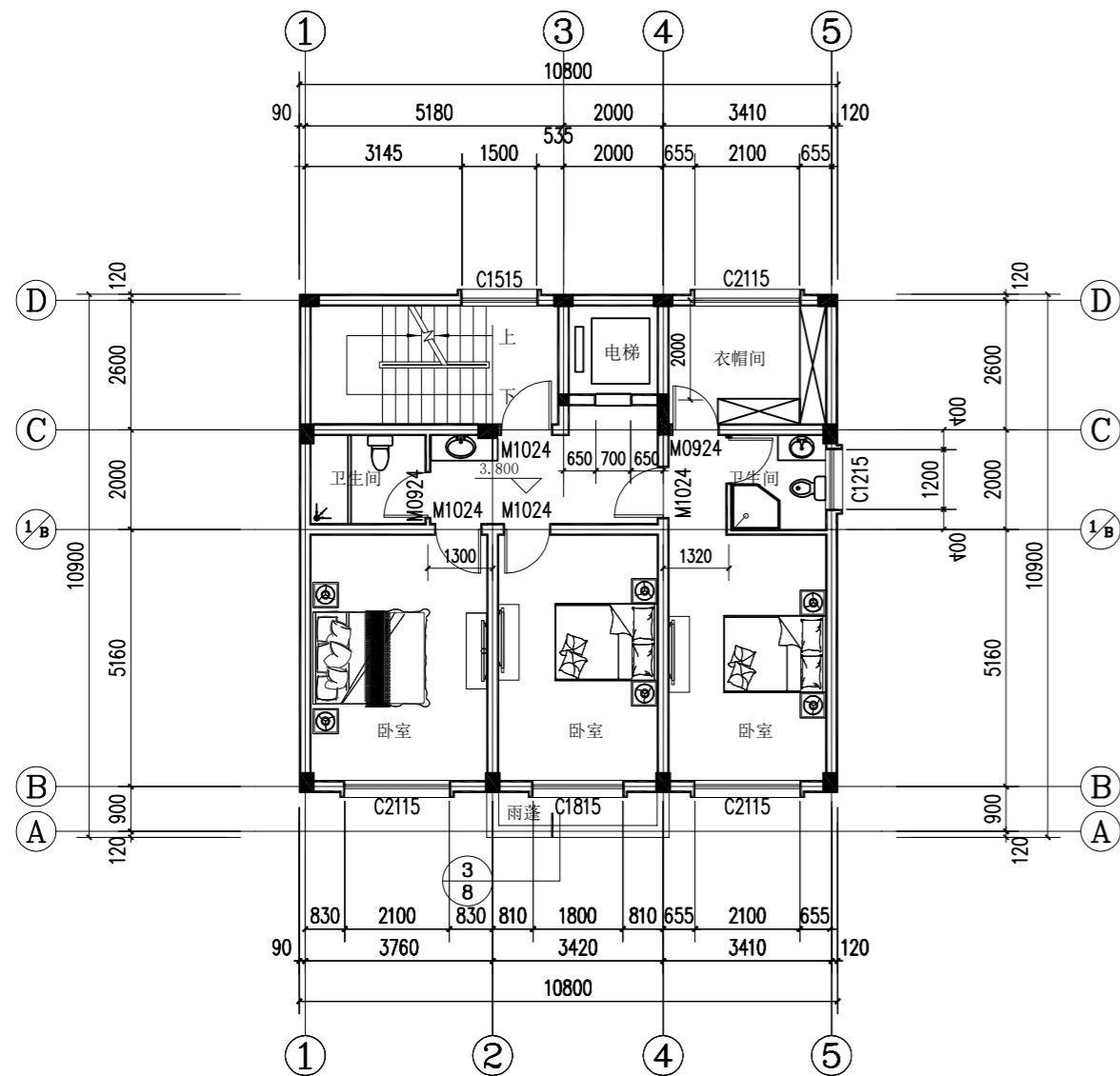
工程名称
PROJECT
陈寒军住宅

子项名称
ITEM

图名
DRAWING TITLE 夹层平面图、二层平面图

设计号 PROJ. NO.			
图号 DRAWING NO.	建施-03	版次 CHANGED NO.	A
图别 DWG TYPE	施工图	日期 DATE	2023.01

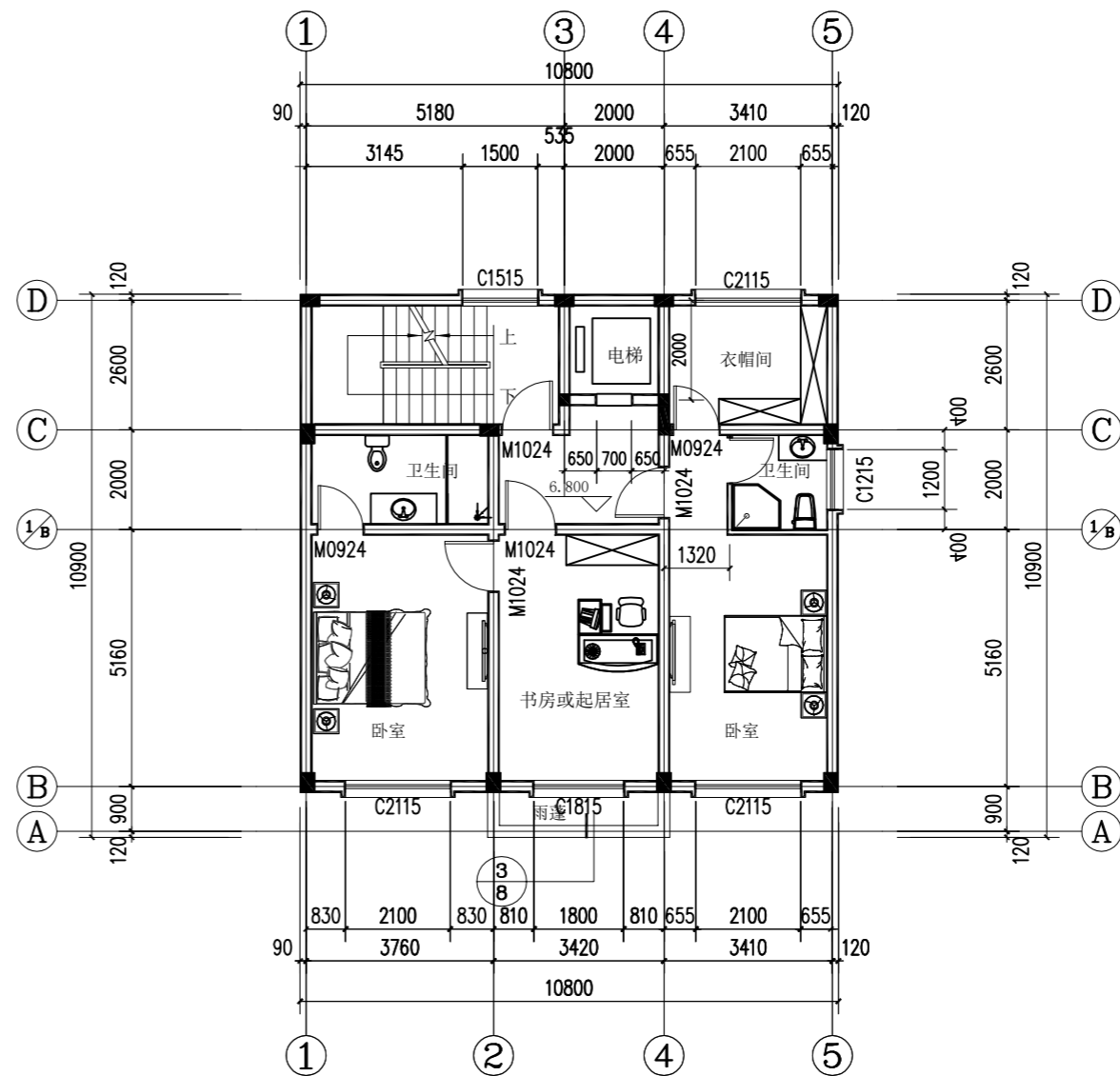
注意:
本图须经签署并加盖本公司专用出图章方为有效;
本施工图须经相关部门审批通过后方可施工;
本图版权归四川申七建筑规划设计有限公司所有。



夹层平面图

1:100

(建筑面积108m²)



二层平面图

1:100

(建筑面积108m²)



申七设计

四川申七建筑规划设计有限公司
地址:成都市武侯区佳灵路20号1栋11层
28号

资质证书编号: A251021368

建筑行业(建筑工程)乙级
市政行业(给水工程、排水工程)乙级
市政行业(道路工程、桥梁工程)乙级

备注 REMARK

项目编码 STAMP
(打码机打码位置)

注册执业签章

姓名	任征南	
注册证书号码	2075100923	
注册印章号码	5102136-0001	
审定 AUTHORIZED FOR ISSUE BY	高翔	
审核 REVIEWED BY	高翔	
项目负责 PROJECT DIRECTOR	任征南	
专业负责 DISCIPLINE RESPONSIBLE	高翔	
校对 CHECKED BY	任征南	
设计 DESIGNED BY	李忠彬	

建设单位
CONSTRUCTED WITH
陈寒军

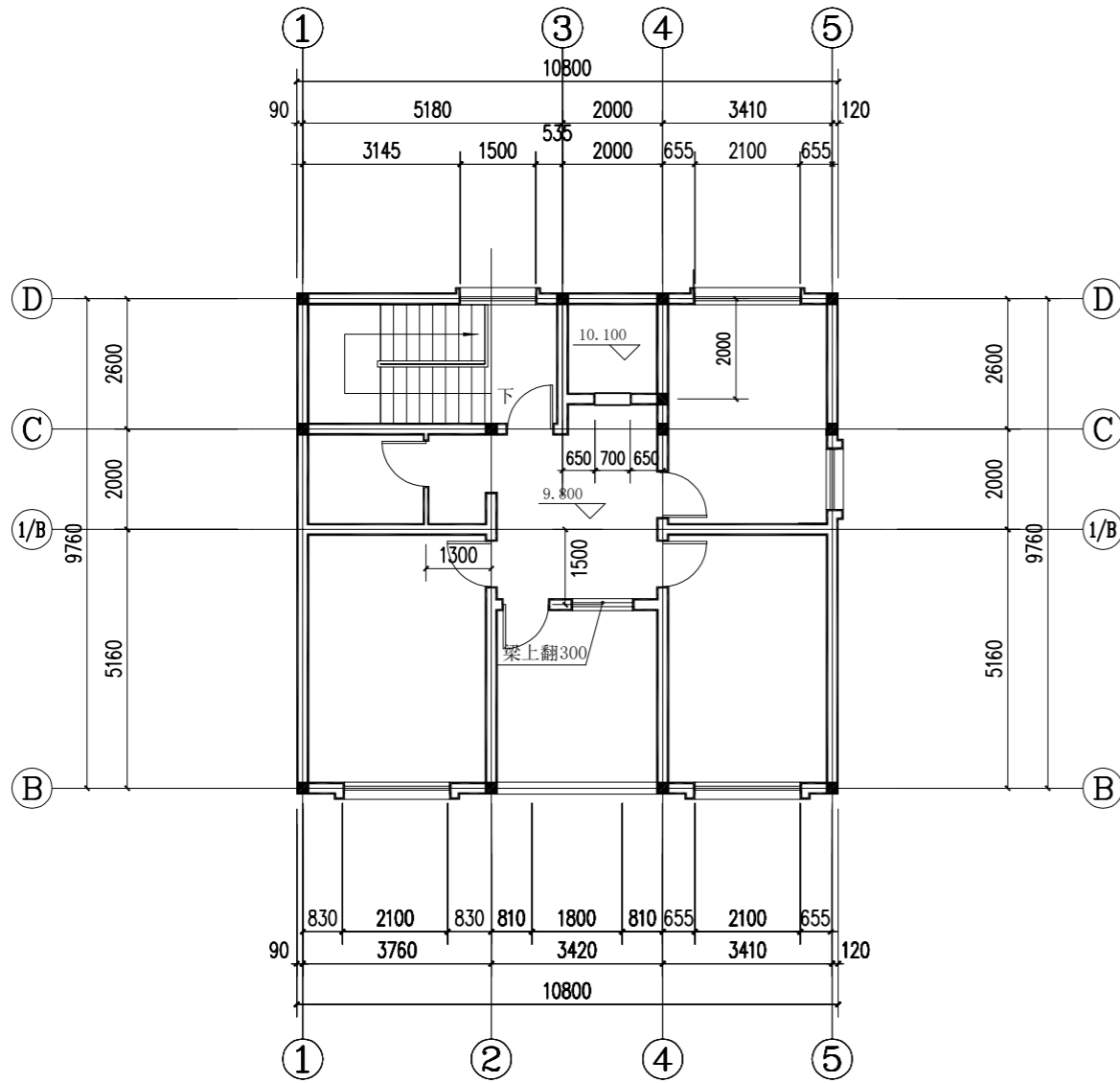
工程名称
PROJECT
陈寒军住宅

子项名称
ITEM

图名
DRAWING TITLE 三层平面图、屋顶平面图

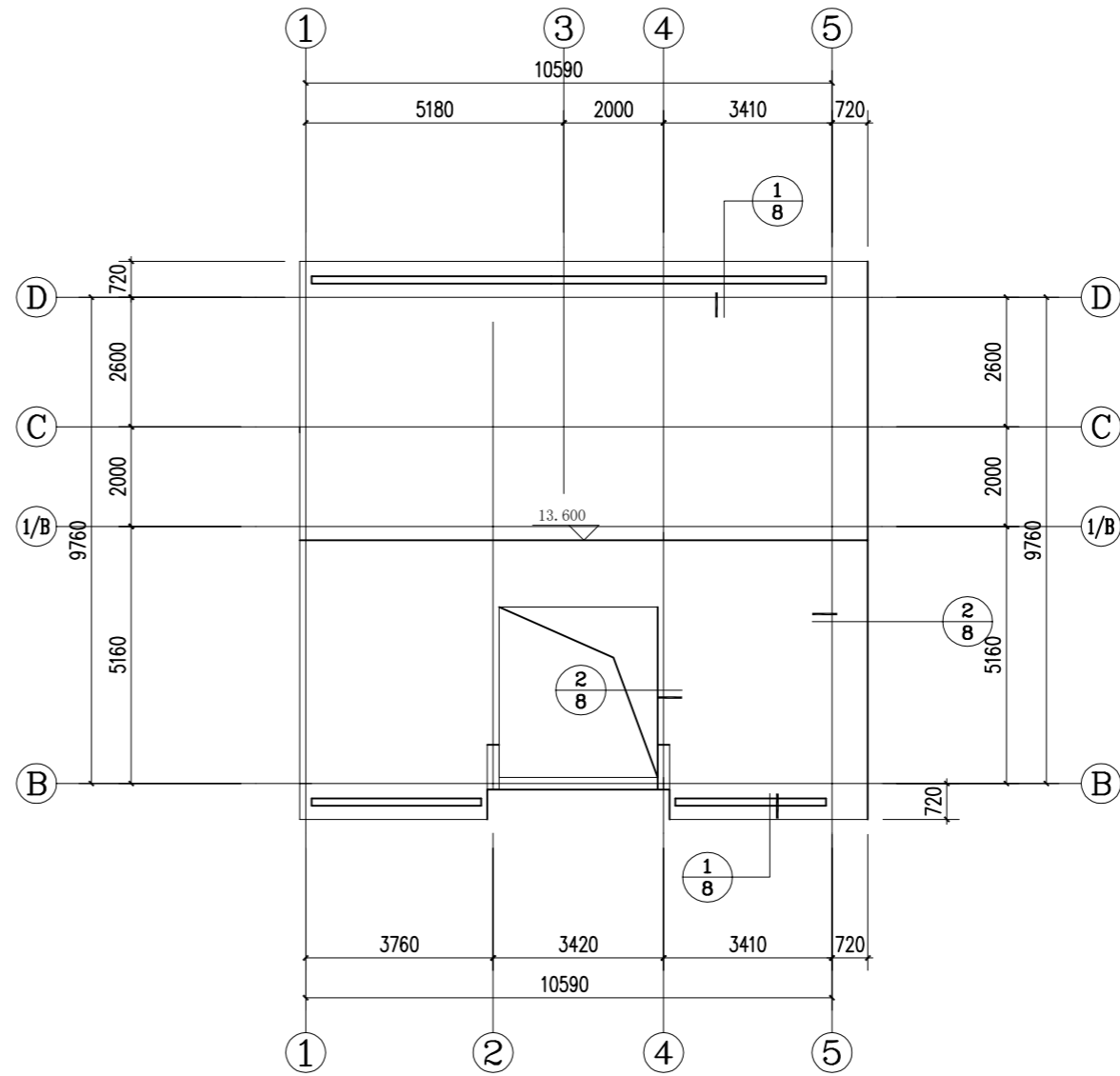
设计号 PROJ. NO.			
图号 DRAWING NO.	建施-04	版次 CHANGED NO.	A
图别 DWG. TYPE	施工图	日期 DATE	2023.01

注意:
本图须经签署并加盖本公司专用出图章方为有效;
本施工图应经相关部门审批通过后方可施工;
本图版权归四川申七建筑规划设计有限公司所有。



三层平面图 1:100

(建筑面积92.76m²)



屋面平面图 1:100



申七设计

四川申七建筑规划设计有限公司
地址:成都市武侯区佳灵路20号1栋11层
28号

资质证书编号: A251021368

建筑行业(建筑工程)乙级
市政行业(给水工程、排水工程)乙级
市政行业(道路工程、桥梁工程)乙级

备注 REMARK

项目编码 STAMP
(打码机打码位置)

注册执业签章

姓名	任征南
注册证书号码	2075100923
注册印章号码	5102136-0001

审定 AUTHORIZED FOR ISSUE BY	高翔	高翔
审核 REVIEWED BY	高翔	高翔
项目负责 PROJECT DIRECTOR	任征南	任征南
专业负责 DISCIPLINE RESPONSIBLE	高翔	高翔
校对 CHECKED BY	任征南	任征南
设计 DESIGNED BY	李忠彬	李忠彬

建设单位 CONSTRUCT WITH	陈寒军
------------------------	-----

工程名称 PROJECT	陈寒军住宅
-----------------	-------

子项名称 ITEM	
--------------	--

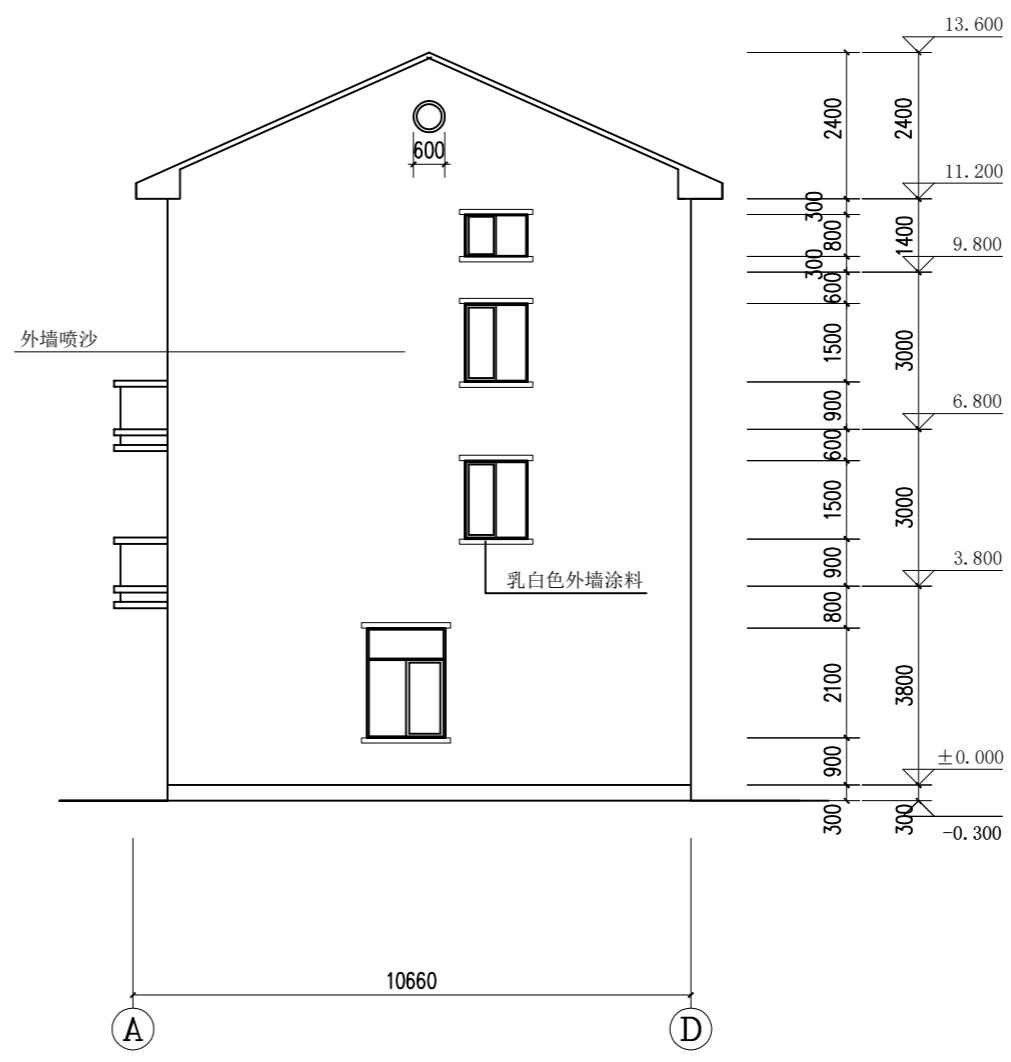
图名 DRAWING TITLE	东立面图、南立面图
---------------------	-----------

设计号 PRO NO.			
图号 DRAWING NO.	建施-05	版次 CHANGED NO.	A
图别 DWG TYPE	施工图	日期 DATE	2023.01

注意:
本图须经签署并加盖本公司专用出图章方为有效;
本施工图应经相关部门审批通过后方可施工;
本图版权归四川申七建筑规划设计有限公司所有。



东立面图 1:100



南立面图 1:100

外墙喷沙

乳白色外墙涂料

外墙喷沙

乳白色外墙涂料



申七设计

四川申七建筑规划设计有限公司
地址:成都市武侯区佳灵路20号1栋11层
28号

资质证书编号: A251021368

建筑行业(建筑工程)乙级
市政行业(给水工程、排水工程)乙级
市政行业(道路工程、桥梁工程)乙级

备注 REMARK

项目编号 STAMP
(打码机打码位置)

注册执业签章

姓名	任征南
注册证书号码	2075100923
注册印章号码	5102136-0001

审定 AUTHORIZED FOR ISSUE BY	高翔	高翔
审核 REVIEWED BY	高翔	高翔
项目负责 PROJECT DIRECTOR	任征南	任征南
专业负责 DISCIPLINE RESPONSIBLE	高翔	高翔
校对 CHECKED BY	任征南	任征南
设计 DESIGNED BY	李忠彬	李忠彬

建设单位 CONSTRUCT WITH	陈寒军
------------------------	-----

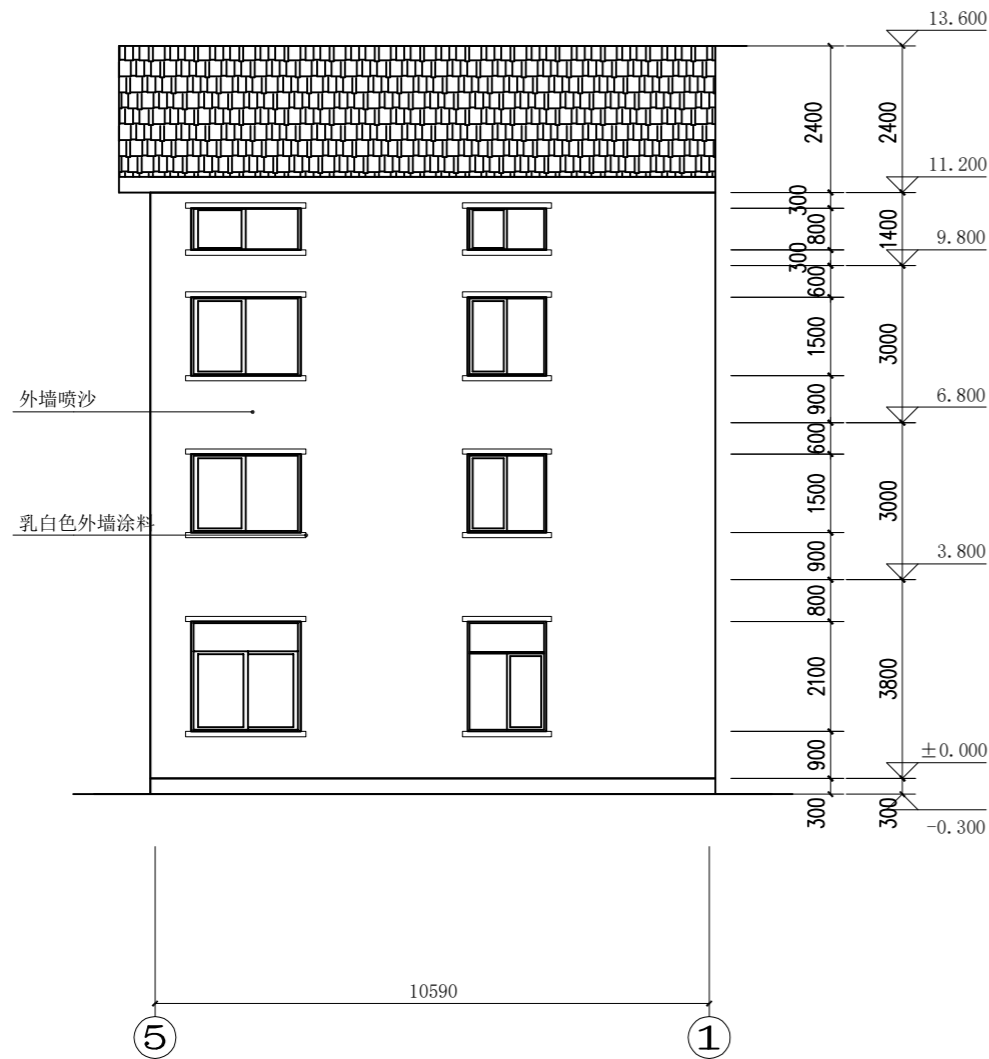
工程名称 PROJECT	陈寒军住宅
-----------------	-------

子项名称 ITEM	西侧立面图、1-1剖面图
--------------	--------------

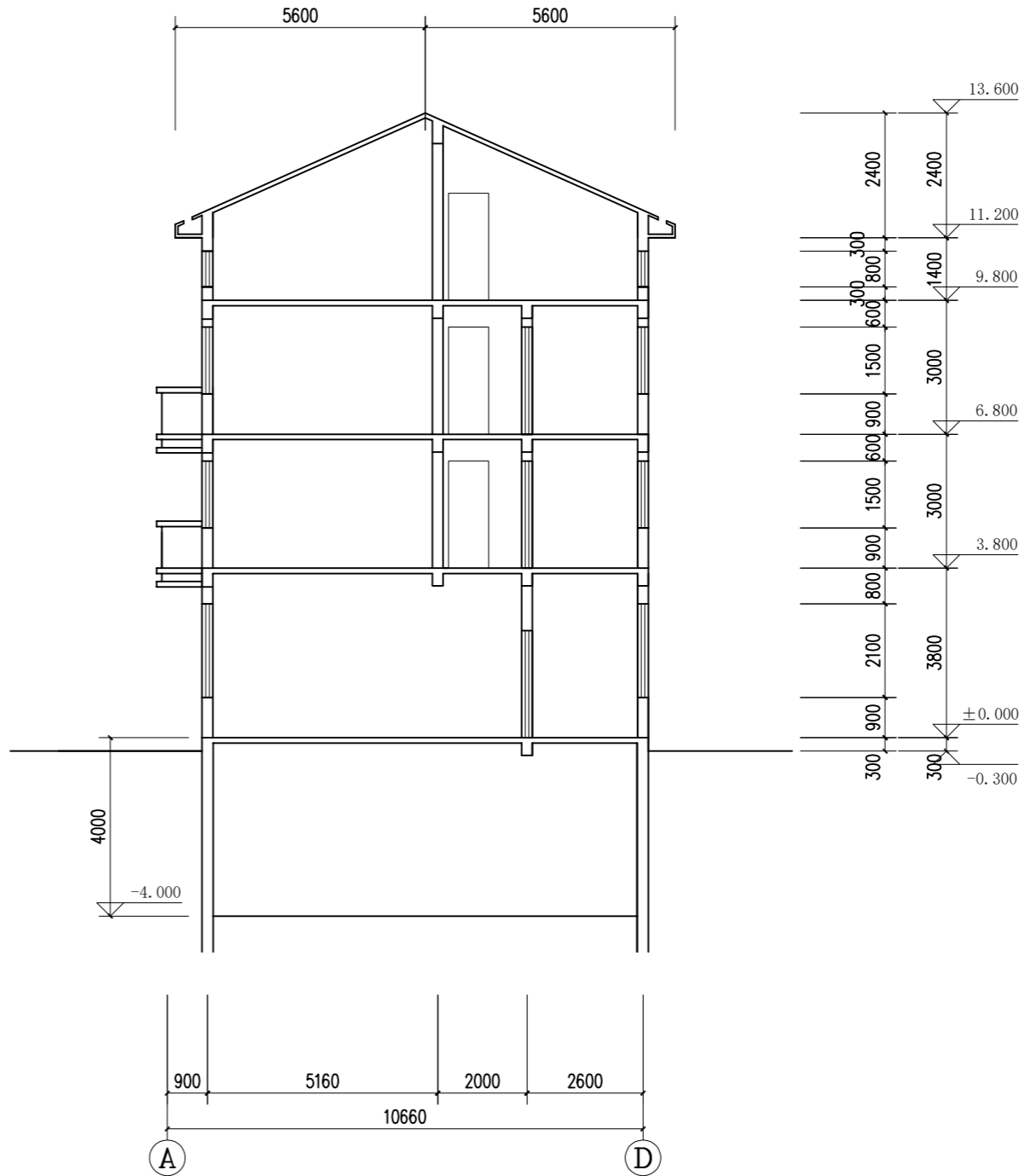
图名 DRAWING TITLE	
---------------------	--

设计号 PRO NO.			
图号 DRAWING NO.	建施-06	版次 CHANGED NO.	A
图别 DNG TYPE	施工图	日期 DATE	2023.01

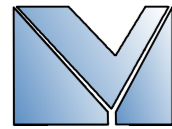
注意:
本图须经签署并加盖本公司专用出图章方为有效;
本施工图应经相关部门审批通过后方可施工;
本图版权归四川申七建筑规划设计有限公司所有。



西立面图 1:100



1-1剖面图 1:100



中七设计

四川中七建筑规划设计有限公司
地址：成都市武侯区佳灵路20号1栋11层
28号

资质证书编号：A251021368
建筑行业（建筑工程）乙级
市政行业（给水工程、排水工程）乙级
市政行业（道路工程、桥梁工程）乙级

备注

项目编号 STMP
(打码机打码位置)

注册执业签章

姓名	任征南
注册证书号码	2075100923
注册印章号码	5102136-0001

审定 AUTHORIZED FOR ISSUE BY	高翔	高翔
审核 REVIEWED BY	高翔	高翔
项目负责 PROJECT DIRECTOR	任征南	任征南
专业负责 DISCIPLINE RESPONSIBLE	高翔	高翔
校对 CHECKED BY	任征南	任征南
设计 DESIGNED BY	李忠彬	李忠彬

建设单位
CONSTRUCTED WITH
陈寒军

工程名称
PROJECT
陈寒军住宅

子项名称
ITEM

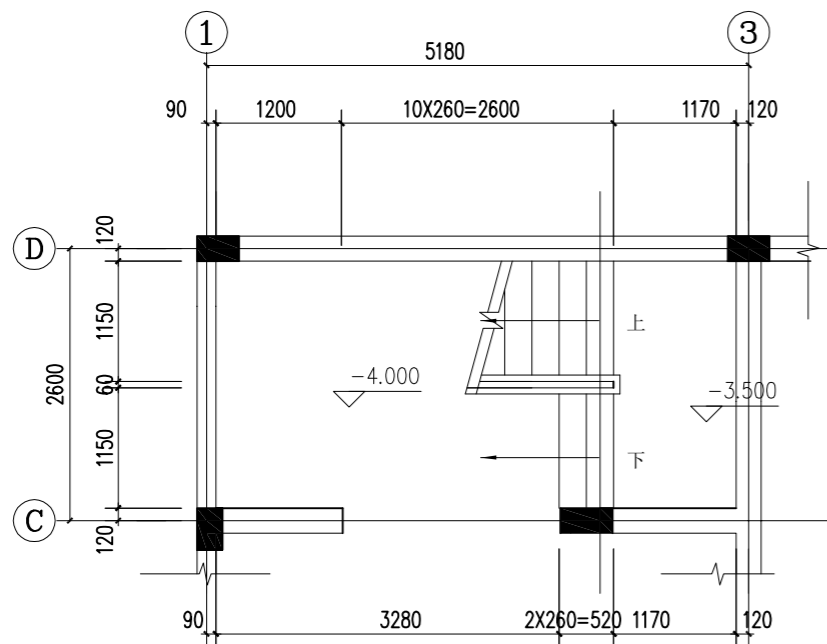
图名
DRAWING TITLE
楼梯平面详图

设计号
PID NO.

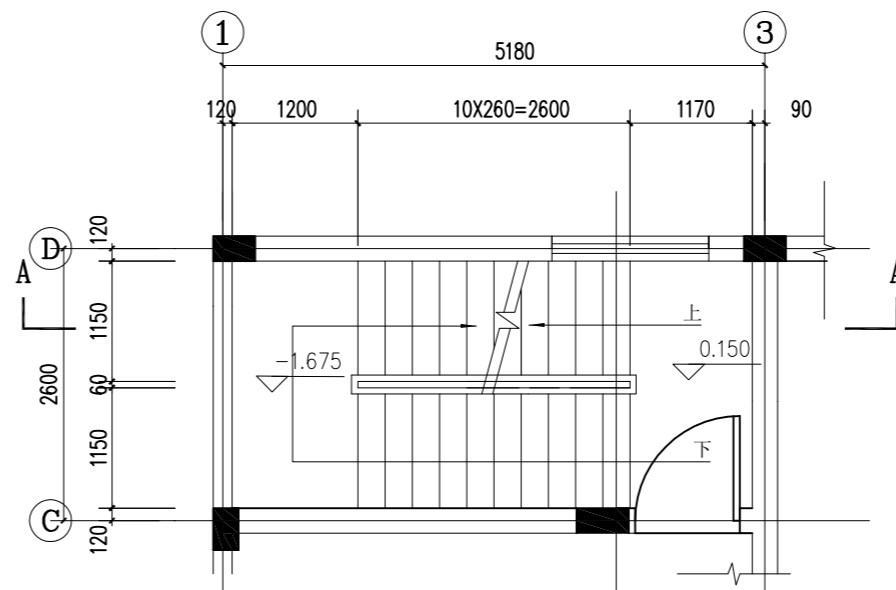
图号 DRAWING NO.	建施-07	版次 CHANGED NO.	A
-------------------	-------	-------------------	---

图别 DWG TYPE	施工图	日期 DATE	2023.01
----------------	-----	------------	---------

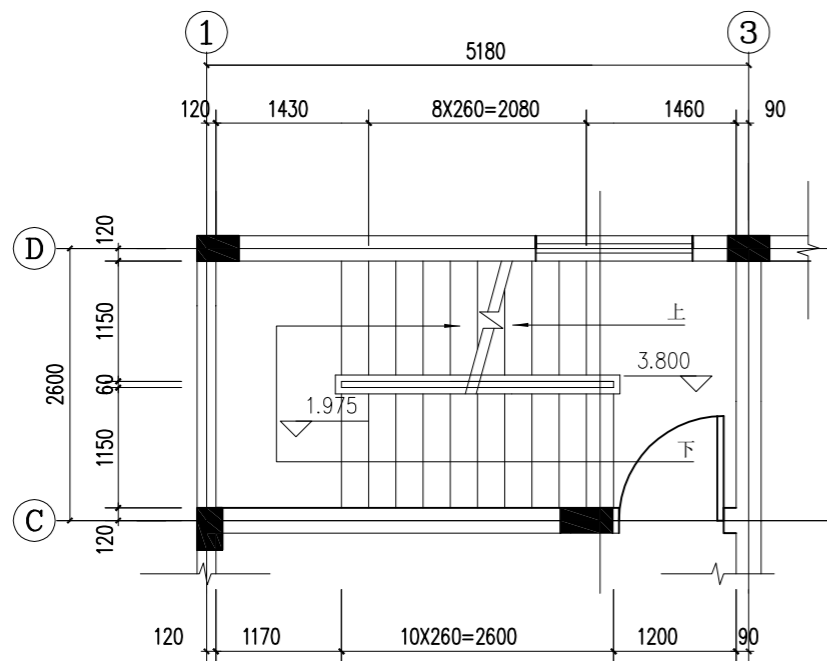
注意：
本图须经签署并加盖本公司专用出图章方为有效；
本施工图应经相关部门审批通过后方可施工；
本图版权归四川中七建筑规划设计有限公司所有。



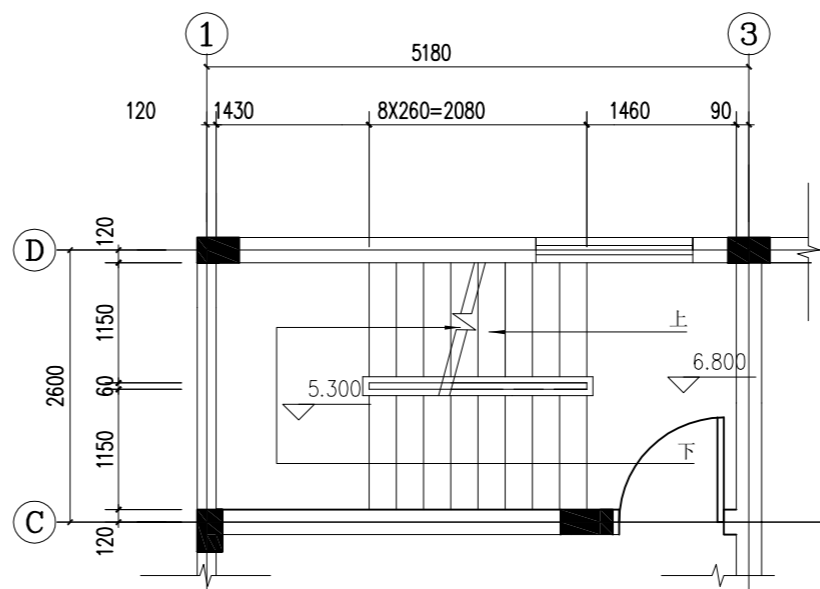
地下层楼梯平面图 1:50



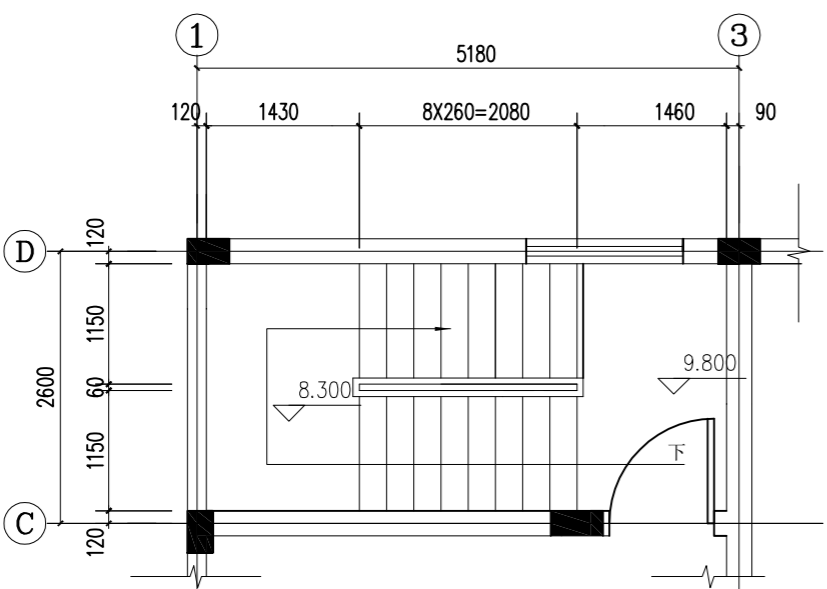
一层楼梯平面图 1:50



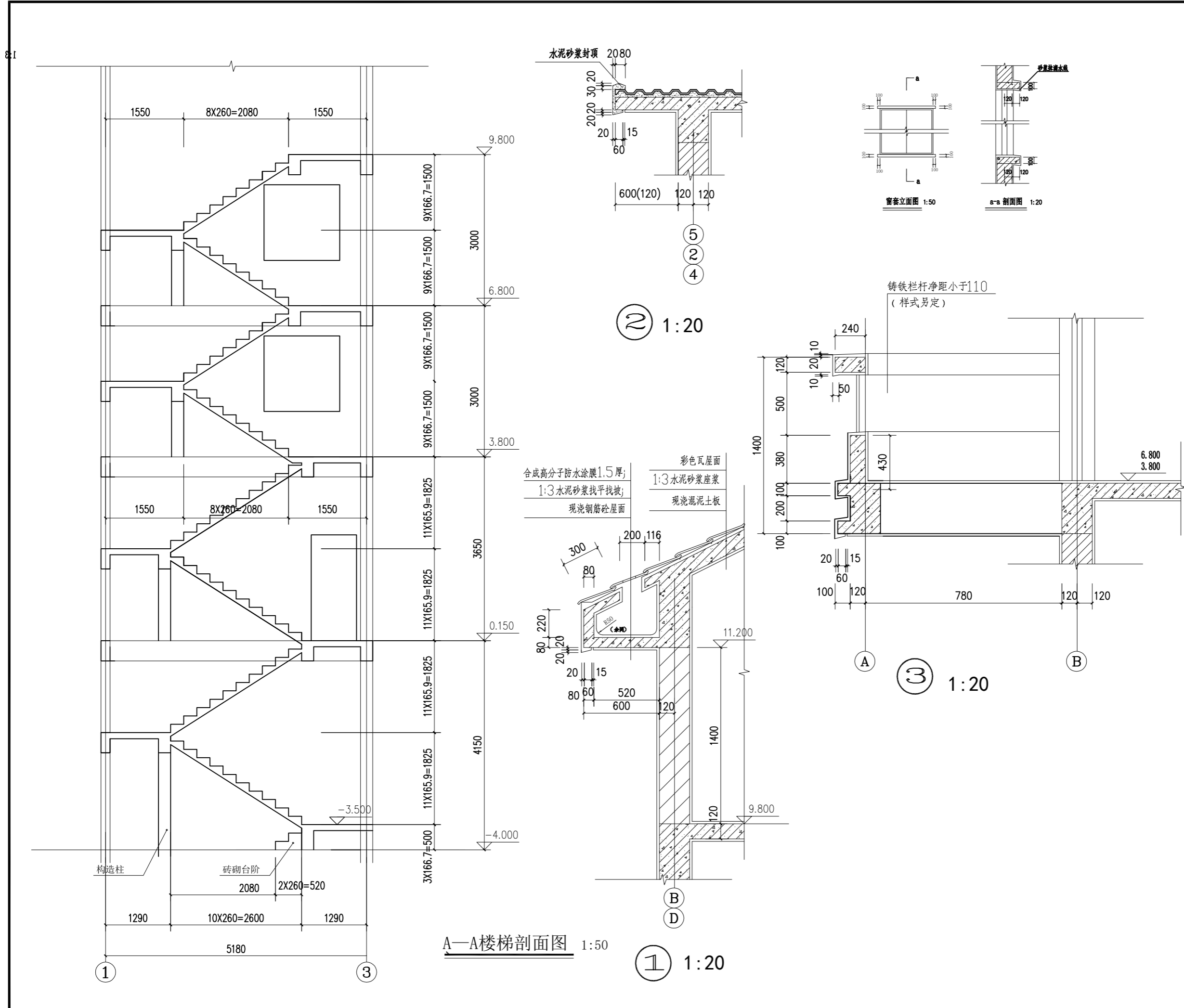
夹层楼梯平面图 1:50



二层楼梯平面图 1:50



三层楼梯平面图



申七设计

四川中七建筑规划设计有限公司
地址:成都市武侯区佳灵路20号1栋11层
28号

资质证书编号: A251021368

建筑行业(建筑工程)乙级
市政行业(给水工程、排水工程)乙级
市政行业(道路工程、桥梁工程)乙级

备注 REMARK

项目编号 STAMP
(打码机打码位置)

注册执业签章

姓名	任征南	
注册证书号码	2075100923	
注册印章号码	5102136-0001	
审定 AUTHORIZED FOR ISSUE BY	高翔	高翔
审核 REVIEWED BY	高翔	高翔
项目负责 PROJECT DIRECTOR	任征南	任征南
专业负责 DISCIPLINE RESPONSIBLE	高翔	高翔
校对 CHECKED BY	任征南	任征南
设计 DESIGNED BY	李忠彬	李忠彬

建设单位
CONSTRUCTED WITH
陈寒军

工程名称
PROJECT
陈寒军住宅

子项名称
ITEM

图名
DRAWING TITLE A-A楼梯剖面图、节点详图

设计号 PRO NO.			
图号 DRAWING NO.	建施-08	版次 CHANGED NO.	A
图别 DNG TYPE	施工图	日期 DATE	2023.01

注意:
本图须经签署并加盖本公司专用出图章方为有效;
本施工图应经相关部门审批通过后方可施工;
本图版权归四川中七建筑规划设计有限公司所有。