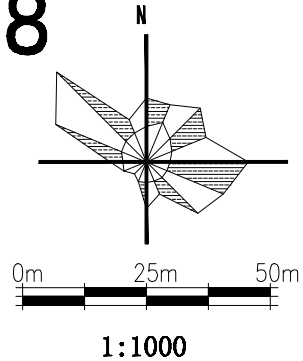


东阳市湖溪镇南江村范宅自然村村庄规划2019-2028

——总平面图



设计单位/DESIGN



东阳市规划建设设计院有限公司
DONGYANG PLANNING & ARCHITECTURAL DESIGN INSTITUTE Co., Ltd.
浙江省东阳市新江路1号
电话 Tel: +86 (0579) 8665 9888 传真 Fax: +86 (0579) 8665 9878

证书等级: 城乡规划编制乙级
证书编号: 浙自然资规[2020]076号
证书等级: 建筑行业(建筑工程)乙级
证书编号: 市政行业(道路/排水)丙级
证书编号: A233012764

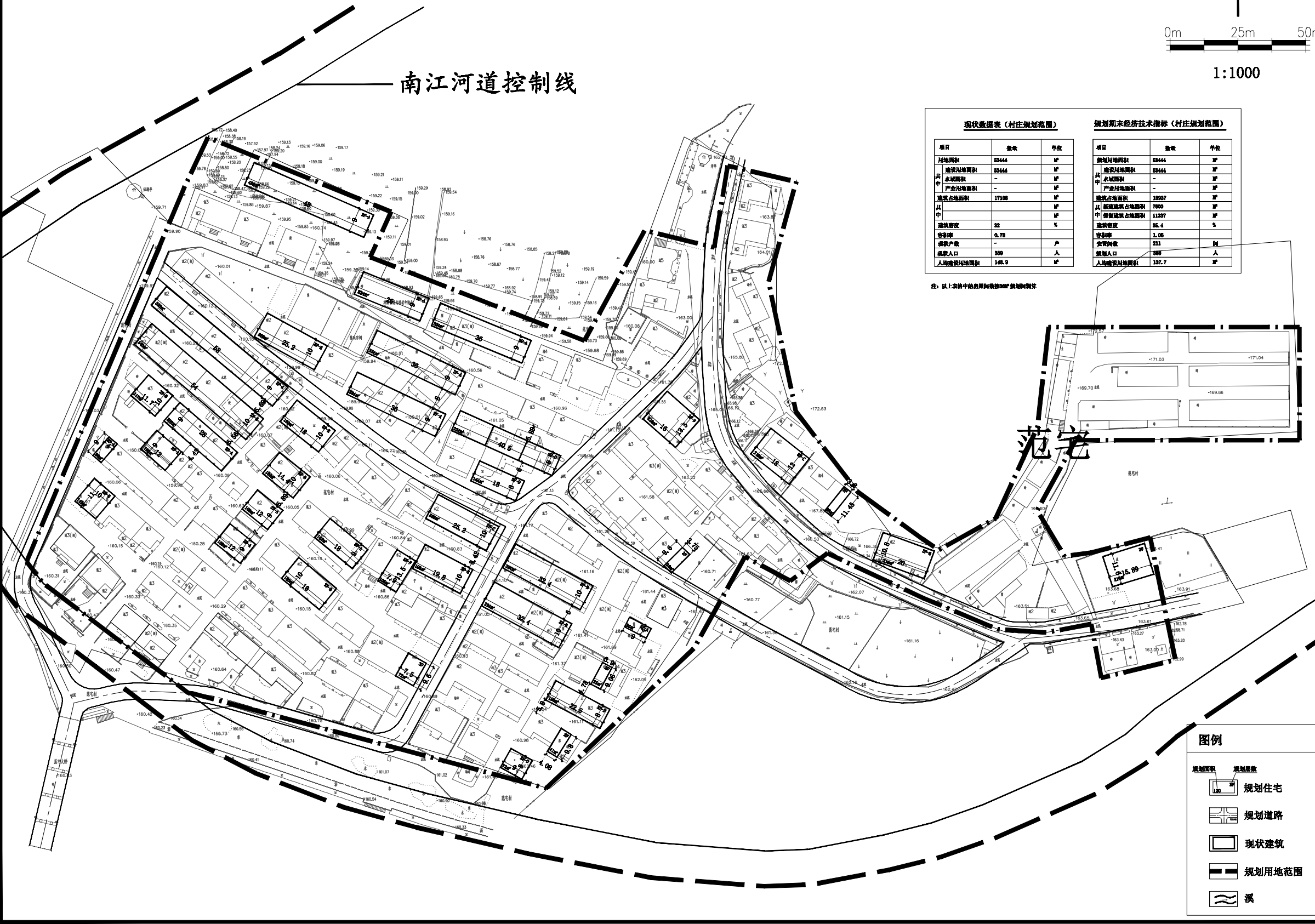
审定 AUTHORIZED FOR ISSUE BY	韦健斌
审核 REVIEWED BY	韦健斌
项目负责人 PROJECT DIRECTOR	张含斌
专业负责人 DISCIPLINE RESPONSIBLE BY	陈刚
校对 CHECKED BY	杨宗侠
设计 DESIGNED BY	金沪杭
绘图 DRAWN BY	金沪杭
盖章栏 STAMP	未盖出图专用章无效

建设单位 CLIENT	
工程名称 PROJECT	湖溪镇南江村范宅自然村
子项名称 ITEM	
图名 DRAWING TITLE	
工程号 PRO. NO.	2020-030
图号 DRAWING NO.	
专业 DISCIPLINE	日期 DATE

南江河道控制线

现状数据表(村庄规划范围)			规划期末经济技术指标(村庄规划范围)		
项目	数量	单位	项目	数量	单位
用地面积	83444	㎡	规划用地面积	83444	㎡
其中: 水域面积	-	㎡	其中: 水域面积	-	㎡
现状占地面积	17108	㎡	规划占地面积	18937	㎡
其中: 现状建筑占地面积	7800	㎡	其中: 新增建筑占地面积	11337	㎡
建筑密度	20	%	建筑密度	26.4	%
容积率	0.78		容积率	1.05	
建筑产量	-	人	建筑产量	211	人
建筑人口	389	人	建筑人口	389	人
人均建筑占地面积	148.9	㎡	人均建筑占地面积	137.7	㎡

注: 以上表格中的房屋用地按30%建筑密度计算



图例

	规划住宅
	规划道路
	现状建筑
	规划用地范围
	溪

电气	暖通	动力
建筑	结构	给排水
会签栏		